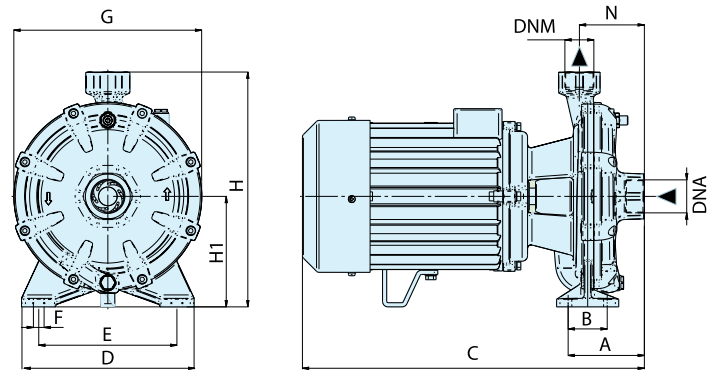


Bombas centrífugas de dos impulsores centrífugos contrapuestos que logran elevadas presiones de descarga. Se utilizan en la presurización de redes de agua potable y riego tecnificado así como en aplicaciones industriales en general.

CARACTERÍSTICAS TÉCNICAS

Impulsores en latón cobre - zinc, eje en acero inoxidable. Protector térmico incorporado en motores monofásicos. Límites de empleo: temperatura del agua 90°C, temperatura ambiente 40°C, altura de succión 7m. Motor con aislación clase F y protección IP55.

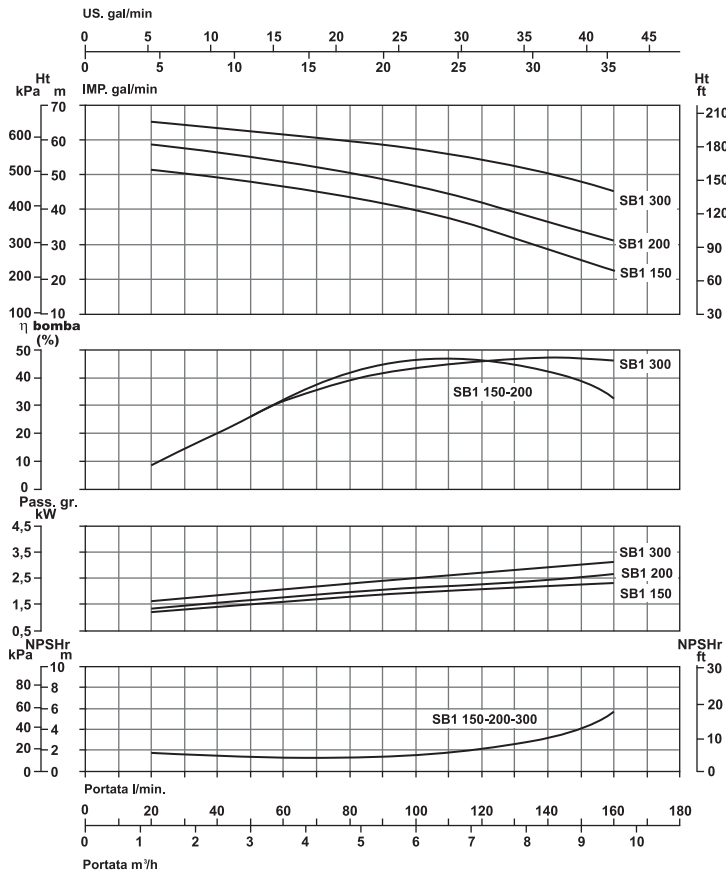


DIMENSIONES

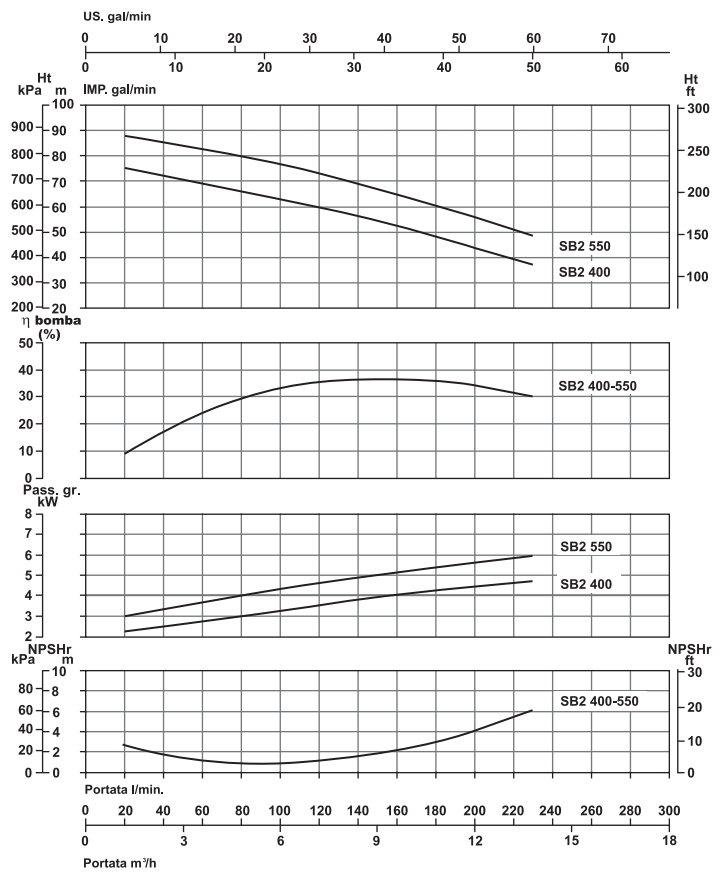
TIPO		DIMENSIONES mm												CAJA (mm)			PESO
Monofase	Trifase	A	B	C	D	E	F	G	H	H1	N	DNA	DNM	P	L	H	Kg
SB1 150	SB1 150 T	95	50	400	208	168	10	222	265	120	85	1" ¼	1"	230	412	310	24
SB1 200	SB1 200 T	95	50	432	208	168	10	222	265	120	85	1" ¼	1"	230	412	310	26
SB1 300	SB1 300 T	108,5	46	440	230	190	12	246	290	132	92,5	1" ¼	1"	300	530	460	27
-	SB2 400 T	120	60	485	250	200	15	272	340	160	94	1" ½	1" ¼	300	530	460	46
-	SB2 550 T	120	60	495	250	200	15	272	340	160	94	1" ½	1" ¼	300	530	460	53
-	SB2 551 T	121	60	530	280	225	15	300	375	160	107	2"	1" ¼	330	610	480	58
-	SB2 750 T	121	60	575	280	225	15	300	375	160	107	2"	1" ¼	330	610	480	71
-	SB2 1000 T	121	60	575	280	225	15	300	375	160	107	2"	1" ¼	330	610	480	75
-	SB2 1250 T	121	60	575	280	225	15	300	375	160	107	2"	1" ¼	355	790	455	83
-	SB2 1500 T	121	60	612	280	225	15	300	375	160	107	2"	1" ¼	330	610	480	90
-	SB3 550 T	126	60	535	280	225	15	300	375	160	116	2"	1" ½	330	610	480	60
-	SB3 750 T	126	60	580	280	225	15	300	375	160	116	2"	1" ½	330	610	480	73
-	SB3 1000 T	126	60	580	280	225	15	300	375	160	116	2"	1" ½	330	610	480	77
-	SB3 1250 T	126	60	580	280	225	15	300	375	160	116	2"	1" ½	330	610	480	85
-	SB3 1500 T	126	60	612	280	225	15	300	375	160	116	2"	1" ½	300	680	450	92



CURVAS DE RENDIMIENTO SB1 150 - 200 - 300



CURVAS DE RENDIMIENTO SB2 400 - 550



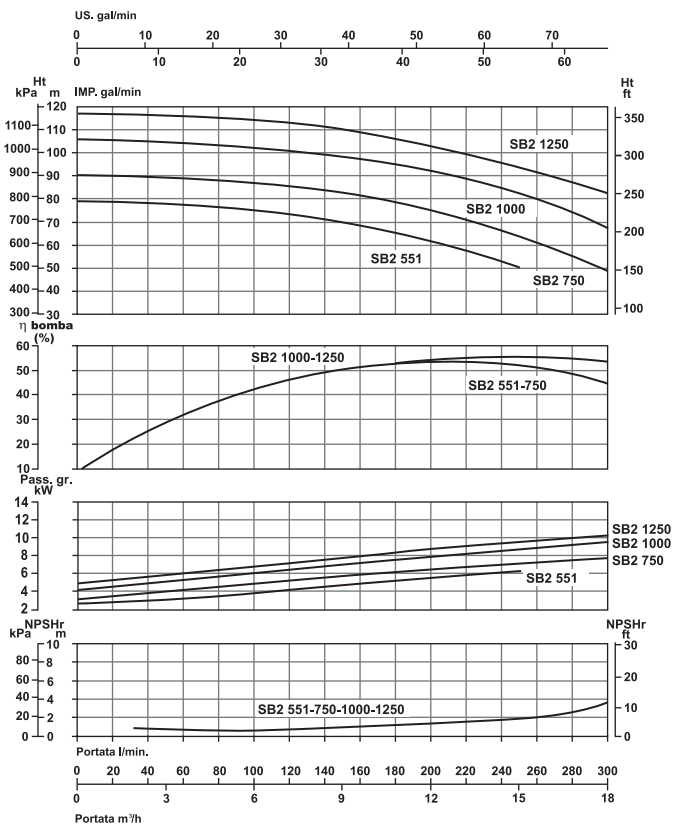
COMPORTAMIENTO HIDRÁULICO

TIPO		POTENCIA NOMINAL		POT. ABS.	In (Ampere)		Q = CAUDAL											
Monofase	Trifase	P2		P1	Monofase	Trifase	m³/h	1,2	2,4	3,6	4,8	6	7,2	8,4	9,6	10,8	12	
		P2		P1			l/min	20	40	60	80	100	120	140	160	180	200	
230V-50 Hz	400V-50Hz	HP	kW	kW	1 x 230 V	3 x 400 V	Altura manométrica total											
SB1 150	SB1 150 T	1,5	1,1	2,2	10	4,3	H (m)	51	49	47	44	40	35	27	23			
SB1 200	SB1 200 T	2	1,5	2,6	12	5		58	56	53,5	50	47,5	42	35	31			
SB1 300	SB1 300 T	3	2,2	3,6	16	5,7		65	62,5	61	59	57	54	50,5	46			
-	SB2 400 T	4	3	4,5	-	7,5		74	72	69,5	65	63	60	56	54	49	43	
-	SB2 550 T	5,5	4	6	29	9,3		88	86	84	80	77	74	68	64	60	56	

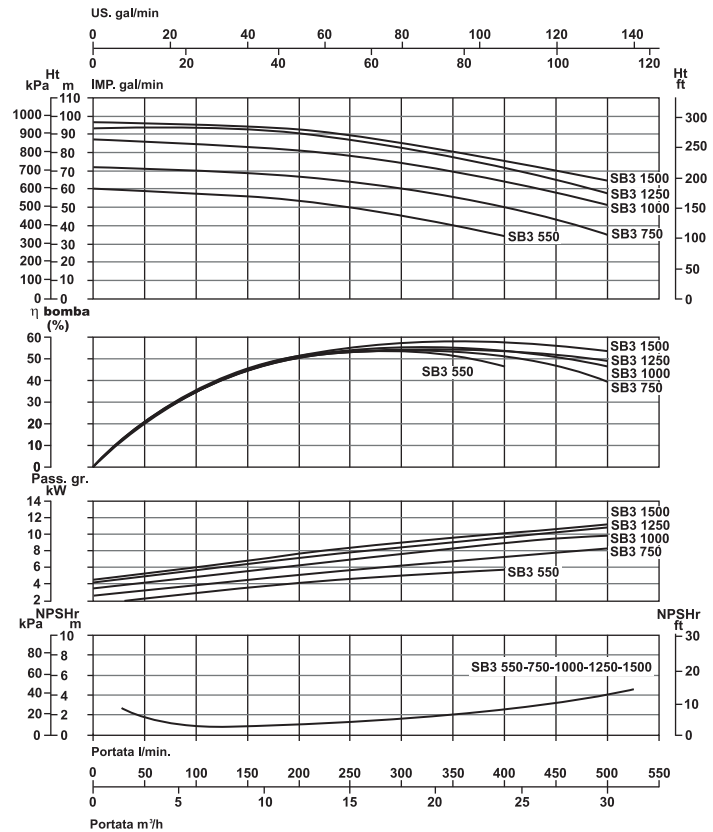
Tolerancias según ISO 9906:2012



CURVAS DE RENDIMIENTO SB2 551 - 750 - 1000 - 1250



CURVAS DE RENDIMIENTO SB3 550 - 750 - 1000 - 1250 - 1500



COMPORTAMIENTO HIDRÁULICO

TIPO		POTENCIA NOMINAL		POT. ABS.	In (Ampere)		Q = CAUDAL											
Monofase	Trifase	P2		P1	Monofase	Trifase	m³/h	0	1,5	3	6	9	12	15	18	24	30	
		HP	kW				kW	1 x 230 V	3 x 400 V	l/min	0	25	50	100	150	200	250	300
230V-50 Hz	400V-50Hz						Altura manométrica total											
-	SB2 551 T	5,5	4	6	-	9,3	H (m)	79	78,8	78,5	75,5	70	62	50				
-	SB2 750 T	7,5	5,5	8	-	13		90	89,5	89	87	82,5	76	64	49			
-	SB2 1000 T	10	7,5	10	-	16		105,5	105,3	105	102,5	98	91	82	68			
-	SB2 1250 T	12,5	9,2	11,5	-	18,5		117	116,8	116,5	114,5	110	103	94	82			
-	SB3 550 T	5,5	4	6	-	9,3		60	59,5	59	58	56,5	54	50	45	34		
-	SB3 750 T	7,5	5,5	8	-	13		71	70,9	70,7	70,5	69	67	63,5	60	50	35	
-	SB3 1000 T	10	7,5	10	-	16		87	86	85,5	85	83	81	77,5	75	65	51	
-	SB3 1250 T	12,5	9,2	11,5	-	18,5		93,5	93,4	93,3	93	92	90	87	82	71	58	
-	SB3 1500 T	15	11	13	-	21		96	95,9	95,8	95,5	94,5	92,5	89,5	85,5	76,5	65	

Tolerancias según ISO 9906:2012