

## Electrobombas sumergibles

-  Aguas cargadas
-  Utilizo doméstico
-  Utilizo civil
-  Utilizo industrial



### CAMPO DE PRESTACIONES

- Caudal hasta **1200 l/min** (72 m<sup>3</sup>/h)
- Altura manométrica hasta **16 m**

### LIMITES DE UTILIZO

- Profundidad de utilizo hasta **10 m** bajo el nivel del agua (con cable de alimentación de longitud adecuada)
- Temperatura máxima del fluido hasta **+40 °C**
- Pasaje máximo de cuerpos sólidos en suspensión:
  - hasta **Ø 50 mm** para VXC /50-F
  - hasta **Ø 70 mm** para VXC /70-F
- Para servicio continuo nivel mínimo de inmersión:
  - **390 mm** para VXC /50-F
  - **440 mm** para VXC /70-F

### EJECUCION Y NORMAS DE SEGURIDAD

- Cable de alimentación de longitud **10 m**
- Interruptor con flotador externo y cuadro eléctrico para la versión monofásica

EN 60335-1  
IEC 60335-1  
CEI 61-150

EN 60034-1  
IEC 60034-1  
CEI 2-3



### CERTIFICACIONES

Empresa con sistema de gestión certificado DNV  
ISO 9001: CALIDAD  
ISO 14001: AMBIENTE Y SEGURIDAD



### UTILIZOS E INSTALACIONES

Las bombas de la serie **VXC-F**, fabricadas en hierro fundido de gran espesor, excepcional robustez, resistente a la abrasión y durabilidad en el tiempo, están equipadas con impulsor de tipo VORTEX, por lo tanto aptas para el drenaje de **aguas residuales, aguas mixtas con lodo, líquidos conteniendo aire o gas**, así como fangos pútridos. Son indicadas para la instalación fija en cloacas, túneles, pozos, estacionamientos subterráneos, dentro de alojamientos adecuados

### EJECUCION BAJO PEDIDO

- KIT pié de acople para PVXC
- Cuadro eléctrico **QES** para electrobombas trifásicas
- Electrobombas monofásicas sin interruptor y flotador externo
- Otros voltajes o frecuencia 60 Hz

### GARANTIA

2 años según nuestras condiciones generales de venta

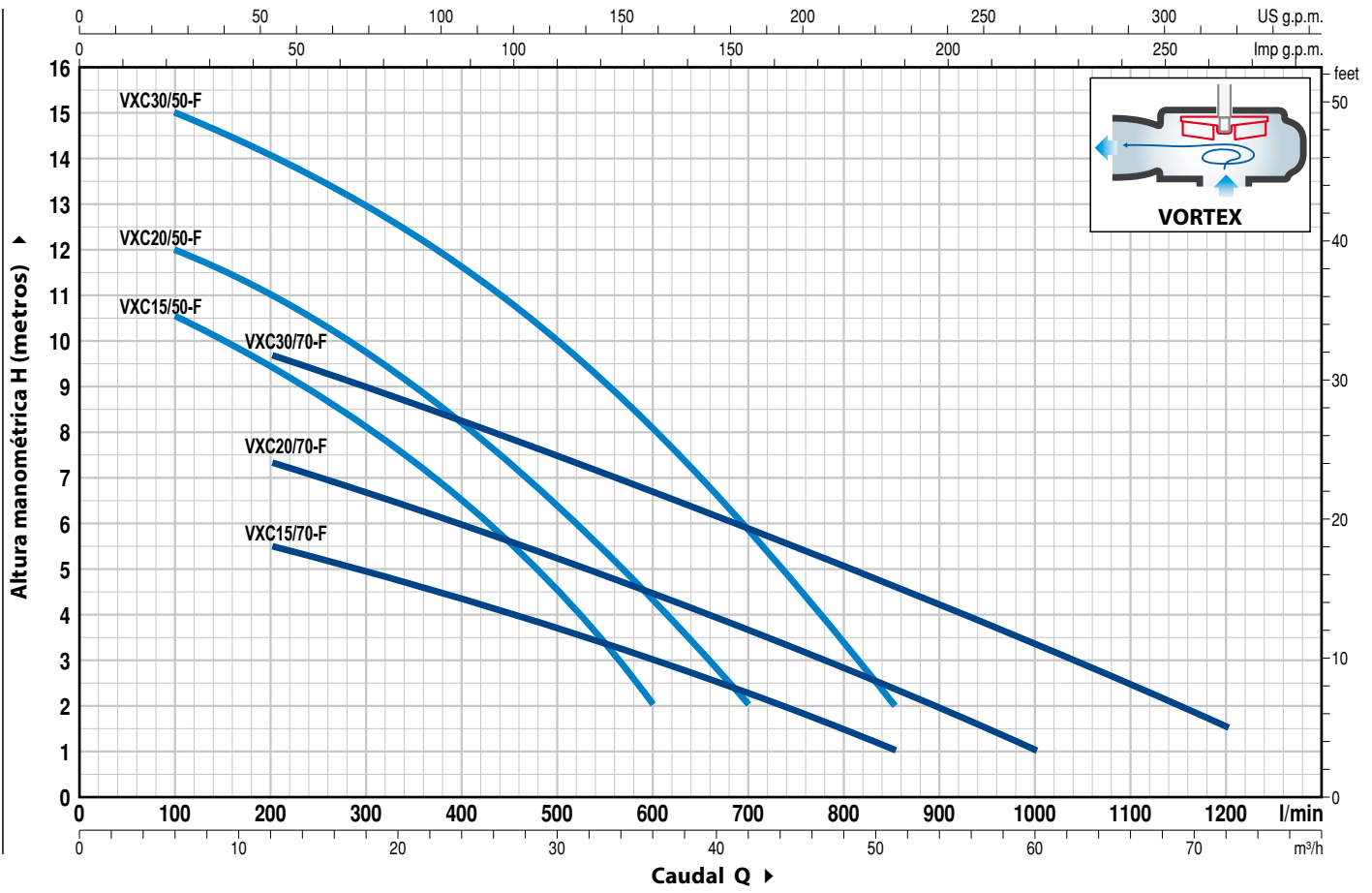
➔ **La garantía es válida sólo si el protector térmico incorporado en el bobinado está conectado al cuadro eléctrico para las versiones:**

monofásica  
– VXCm 30/50-F  
– VXCm 30/70-F

trifásica  
– VXC 15-20-30/50-F  
– VXC 15-20-30/70-F

## CURVAS Y DATOS DE PRESTACIONES

50 Hz n= 2900 rpm



MODELO		POTENCIA (P <sub>2</sub> )		Q	H metros																
Monofásica	Trifásica	kW	HP		0	6	12	18	21	24	27	30	36	42	48	51	54	60	66	72	
				l/min	0	100	200	300	350	400	450	500	600	700	800	850	900	1000	1100	1200	
VXCm 15/50-F	VXC 15/50-F	1.1	1.5		11.5	10.5	9.5	8.2	7.2	6.5	5.6	4.5	2								
VXCm 20/50-F	VXC 20/50-F	1.5	2		13	12	11	9.5	9	8	7.2	6.5	4.5	2							
VXCm 30/50-F	VXC 30/50-F	2.2	3		16	15	14	13	12.3	11.5	10.8	10	8	5.9	3.3	2					
VXCm 15/70-F	VXC 15/70-F	1.1	1.5		6.5	-	5.5	5	4.7	4.4	4	3.7	3	2.2	1.5	1					
VXCm 20/70-F	VXC 20/70-F	1.5	2		8.5	-	7.4	6.7	6.3	6	5.6	5.2	4.5	3.6	2.8	2.4	2	1			
VXCm 30/70-F	VXC 30/70-F	2.2	3		11	-	9.7	9	8.6	8.2	7.8	7.5	6.7	5.8	5	4.6	4.2	3.3	2.5	1.5	

Q = Caudal H = Altura manométrica total

Tolerancia de las curvas de prestación según EN ISO9906 Grado 3B.

## CONSUMO EN AMPERIOS

MODELO	TENSION	
	230 V	240 V
VXCm 15/50-F	8.8 A	8.7 A
VXCm 20/50-F	10.2 A	10.1 A
VXCm 30/50-F	15.6 A	15.5 A
VXCm 15/70-F	8.7 A	8.6 A
VXCm 20/70-F	10.0 A	9.9 A
VXCm 30/70-F	15.0 A	14.9 A

MODELO	TENSION		
	230÷240 V	400÷415 V	690÷720 V
VXC 15/50-F	5.9 A	3.4 A	2.0 A
VXC 20/50-F	7.3 A	4.2 A	2.4 A
VXC 30/50-F	9.9 A	5.7 A	3.3 A
VXC 15/70-F	5.7 A	3.3 A	1.9 A
VXC 20/70-F	7.3 A	4.2 A	2.4 A
VXC 30/70-F	9.5 A	5.5 A	3.2 A

## POS. COMPONENTE CARACTERISTICAS CONSTRUCTIVAS

1	<b>CUERPO BOMBA</b>	Hierro fundido con boca roscada
2	<b>TAPA DE ASPIRACION</b>	Hierro fundido
3	<b>RODETE</b>	De tipo VORTEX en hierro fundido con tratamiento con cataforesis
4	<b>CAJA PORTAMOTOR</b>	Hierro fundido
5	<b>TAPA MOTOR</b>	Hierro fundido
6	<b>EJE MOTOR</b>	Acero inoxidable AISI 431

### 7 DOBLE SELLO MECANICO CON CAMARA DE ACEITE INTERPUESTA

Sello Modelo	Eje Diámetro	Posición	Materiales		
			Anillo fijo	Anillo móvil	Elastómero
STA-20	Ø 20 mm	Lado motor	Cerámica	Grafito	NBR
STA-19	Ø 19 mm	Lado bomba	Carburo de silicio	Carburo de silicio	NBR

### 8 RODAMIENTOS 6304 ZZ - C3 / 6304 ZZ - C3

### 9 CONDENSADOR

Electrobomba Monofásica	Capacidad (230 V o 240 V)
VXCm 15/50-70-F	31.5 µF 450 VL
VXCm 20/50-70-F	50 µF 450 VL
VXCm 30/50-70-F	60 µF 450 VL

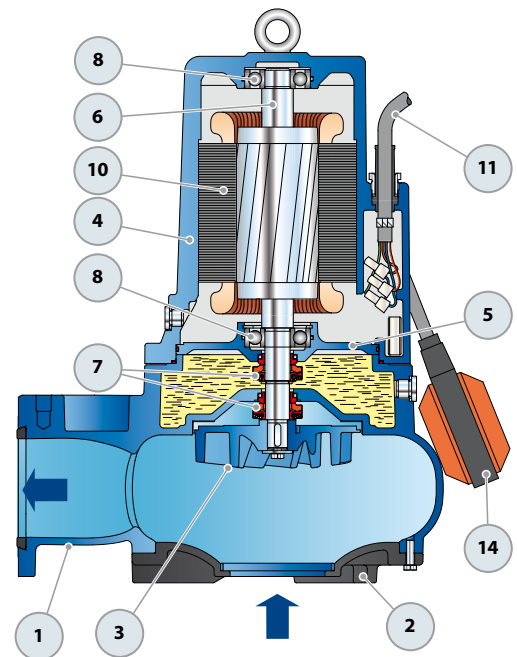
### 10 MOTOR ELECTRICO

**VXCm 15-20-F:** monofásica 230 V - 50 Hz con protección térmica incorporada en el bobinado

⇒ **VXCm 30-F:** monofásica 230 V - 50 Hz con salvamotor térmico incorporado en el bobinado para conectar al cuadro eléctrico

⇒ **VXC-F:** trifásica 400 V - 50 Hz con salvamotor térmico incorporado en el bobinado para conectar al cuadro eléctrico (suministrado bajo pedido)

- Aislamiento: clase F
- Protección: IP X8



### 11 CABLE DE ALIMENTACIÓN

De **10 metros** de tipo "H07 RN-F"

### 12 CUADRO ELÉCTRICO para VXCm 15-20-F

(sólo para versiones monofásicas)

Con condensador y salvamotor a rearme manual

### 13 CUADRO ELÉCTRICO para VXCm 30-F

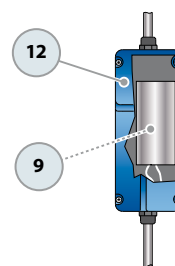
(sólo para versiones monofásicas)

Tipo QES 300 MONO

### 14 INTERRUPTOR CON FLOTADOR EXTERNO

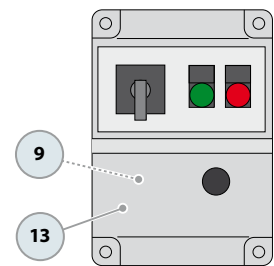
(sólo para versiones monofásicas)

#### Dotación de serie



Cuadro eléctrico para VXCm 15-20-F (HP 1.5-2.0) (sólo para versiones monofásicas)

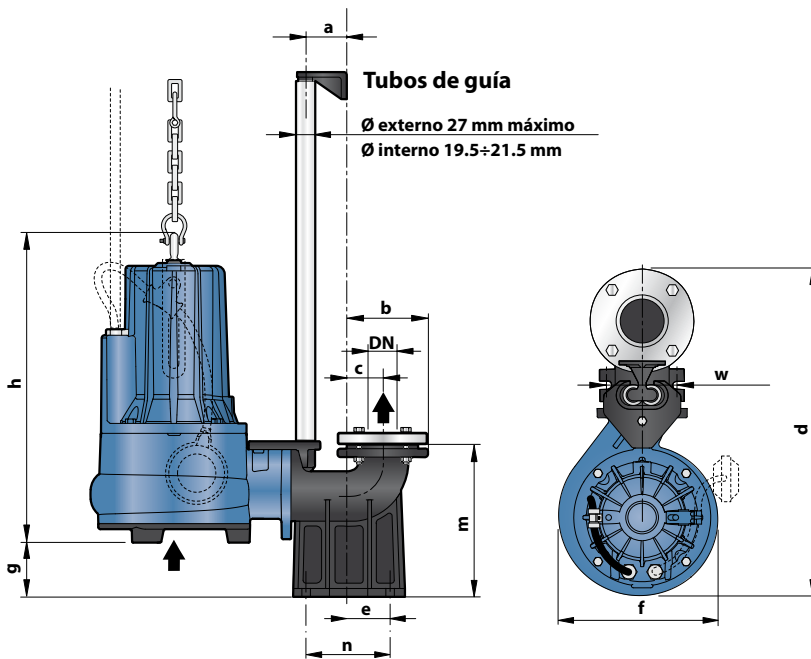
#### Dotación de serie



Cuadro eléctrico para VXC 30-F (HP 3.0) (sólo para versiones monofásicas)

## DIMENSIONES Y PESOS (Electrobombas VXC-F con KIT pié de acople)

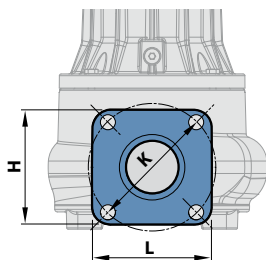
### Instalación típica



MODELO		CONTROBRIDA DN	Paso de cuerpos sólidos	DIMENSIONES mm											
Monofásica	Trifásica			a	b	c	d	e	f	g	h	m	n	w	
PVXCm 15/50	PVXC 15/50	2½"	Ø 50 mm	60	116	51	490	62	248	52	442	198	120	72	
PVXCm 20/50	PVXC 20/50										457 / 442				
PVXCm 30/50	PVXC 30/50														
PVXCm 15/70	PVXC 15/70	3"	Ø 70 mm		60	150	70	570	85	268	92	458	255	130	112
PVXCm 20/70	PVXC 20/70											472 / 458			
PVXCm 30/70	PVXC 30/70														

MODELO		Peso electrobombas VXC-F kg		Peso KIT pié de acople kg	Peso PVXC kg	
Monofásica	Trifásica	1~	3~		1~	3~
PVXCm 15/50	PVXC 15/50	36.9	35.6	9.8	46.7	45.4
PVXCm 20/50	PVXC 20/50	38.0	36.7		47.8	46.5
PVXCm 30/50	PVXC 30/50	41.9	38.7		51.7	48.5
PVXCm 15/70	PVXC 15/70	41.4	40.1	15.2	56.6	55.3
PVXCm 20/70	PVXC 20/70	42.5	41.2		57.7	56.4
PVXCm 30/70	PVXC 30/70	46.4	43.2		61.6	58.4

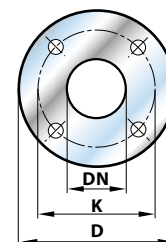
### BRIDA DE LA BOCA



MODELO	L mm	H mm	K mm	ORIFICIOS	
				Nº	Ø (mm)
VXC /50-F	140	130	145	4	17
VXC /70-F	140	140			

### CONTROBRIDA

(INCLUIDA EN EL KIT PIE DE ACOPLE)



MODELO	DN CONTROBRIDA	D mm	K mm	ORIFICIOS	
				Nº	Ø (mm)
PVXC /50	2½"	165	125	4	18
PVXC /70	3"	190	150		