

ACCESORIOS DE INSTALACIÓN

HIDROMASAJES



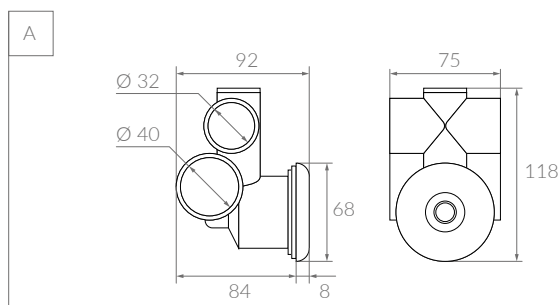
REPUESTOS PÁG. 272

CÓDIGO	FOTO	DESCRIPCIÓN	CUERPO	COLOR FRENTE	CONEXIÓN CON AGUA	CONEXIÓN CON AIRE	EMBALAJE		
							PESO BRUTO	VOLUMEN	UNIDADES*
101100	A	Hidrojet (Bco)	ABS	Blanco	Ø 40 mm	Ø 32 mm	4.55 Kg	0.029 m ³	30
101101	A	Hidrojet (Cro)	ABS	Cromo	Ø 40 mm	Ø 32 mm	4.55 Kg	0.029 m ³	30
101103	B	Pulsador neumático (Bco)	ABS	Blanco	---	Ø 6 mm	---	---	1
101104	B	Pulsador neumático (Cro)	ABS	Cromo	---	Ø 6 mm	---	---	1
101106	C	Regulador Aire (Bco)	ABS	Blanco	---	RM 3/4"	---	---	1
101107	C	Regulador Aire (Cro)	ABS	Cromo	---	RM 3/4"	---	---	1
101109	D	Succión anti vortex (Bco)	ABS	Blanco	Ø 40 mm	---	5.30 Kg	0.029 m ³	30
101110	D	Succión anti vortex (Cro)	ABS	Cromo	Ø 40 mm	---	5.30 Kg	0.029 m ³	30

(*) Se vende por unidad.

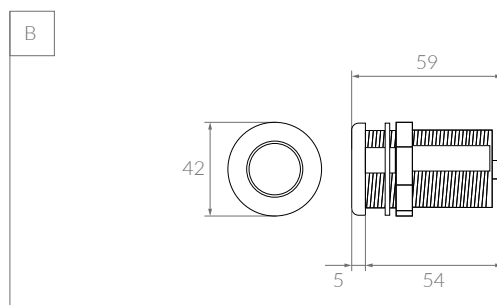
HIDROJETS

Son los puntos de salida de los chorros de aire-agua, en su interior se produce la mezcla del agua con el aire para ser enviado a la bañera a través de una boquilla orientable. Caudal de cada hidrojet: 1500 litros /hora.



PULSADORES

Son accionadores neumáticos remotos de controles eléctricos. Se conectan mediante mangueras de Ø 6mm (4mm de diámetro interno) a los air-switch instalados en los equipos eléctricos, desvinculando completamente al usuario de la corriente eléctrica. Largo máximo recomendado de manguera de conexión entre pulsador y air-switch 1,5 metros.



Medidas de referencia, la empresa se reserva el derecho de realizar modificaciones constructivas.

Instalación de Accesorios

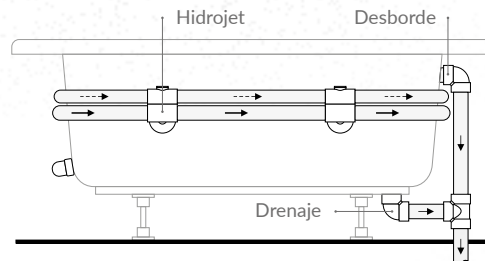
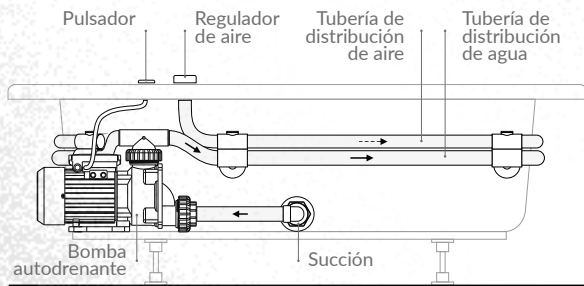
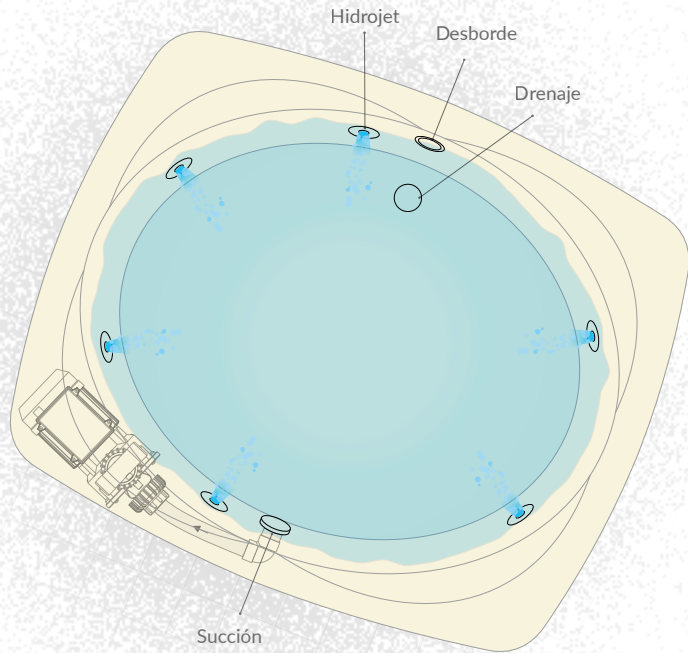
Esquema ilustrativo de instalación

Por su condición de autodrenantes las bombas para bañeras, requieren de especial atención al realizar las conexiones. Por empezar la tubería de aspiración que conecta la bomba con la succión de la bañera, deberá contar con una inclinación descendente hacia la succión, para garantizar que la bomba drene completamente, además esta tubería debe mantener igual sección que la boca de succión de la electrobomba.

Para una confiable y segura instalación se deben utilizar siempre pulsadores neumáticos remotos para eliminar todo posible contacto entre los usuarios y elementos eléctricos.

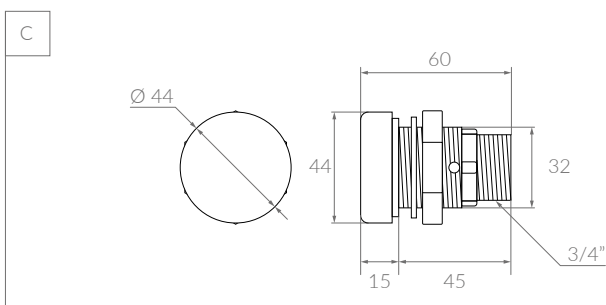
Al circuito de aire de los hidrojets se le puede instalar un regulador de aire, como se ve en el esquema, o bien se puede conectar una bomba sopladora para aumentar el caudal de aire inyectado.

Presión de trabajo del circuito: de 0.6 a 0.7 Kg/cm².



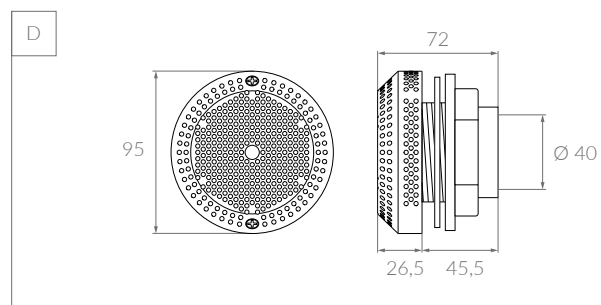
REGULADORES DE AIRE

Su función es variar el ingreso de aire que participa de la mezcla con el agua.

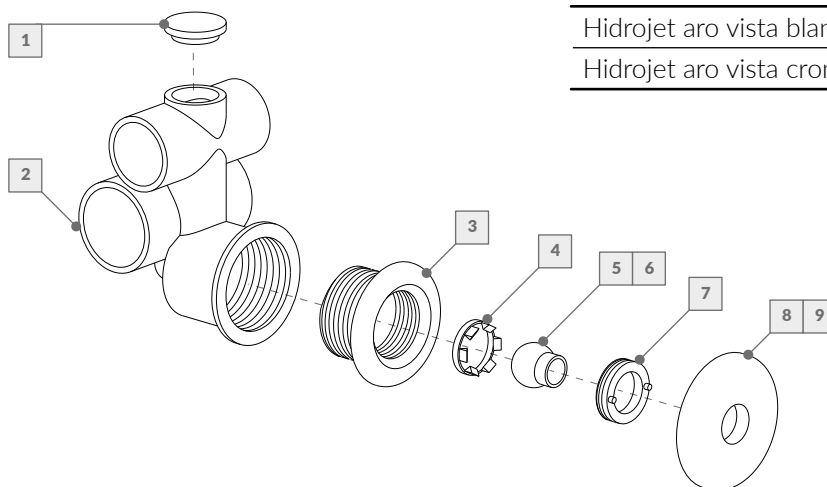


SUCCIÓN ANTI VORTEX

Punto por donde la bomba toma agua de la bañera, este accesorio posee un frente perforado especialmente diseñado para que el cuerpo del usuario no pueda cubrir la totalidad de sus perforaciones, garantizando siempre el ingreso de agua, evitando así el efecto ventosa.



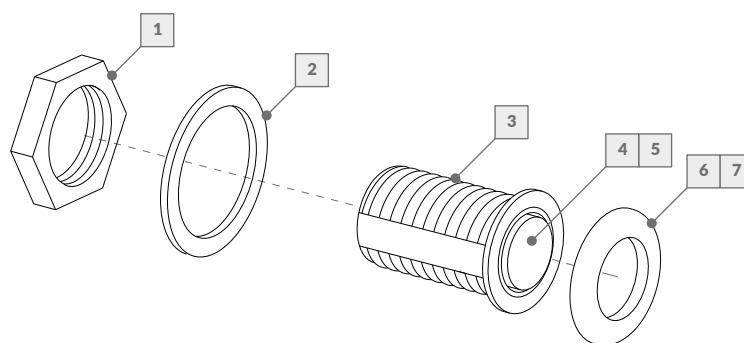
ACCESORIOS HIDROMASAJES



Hidrojet aro vista blanco	101100
Hidrojet aro vista cromo	101101

Nº	DESCRIPCIÓN	CÓDIGO	
		101100	101101
Hidrojet			
1	Tapa hidrojet	236023	236023
2	Cuerpo hidrojet	236022	236022
3	Contratuerca	236021	236021
4	Asiento elástico	236020	236020
5	Pico esférico blanco	23618A	-----
6	Pico esférico cromo	-----	23618C
7	Tuerca	236019	236019
8	Aro vista blanco	23617A	-----
9	Aro vista cromo	-----	23617C

Pulsador blanco	101103
Pulsador cromo	101104

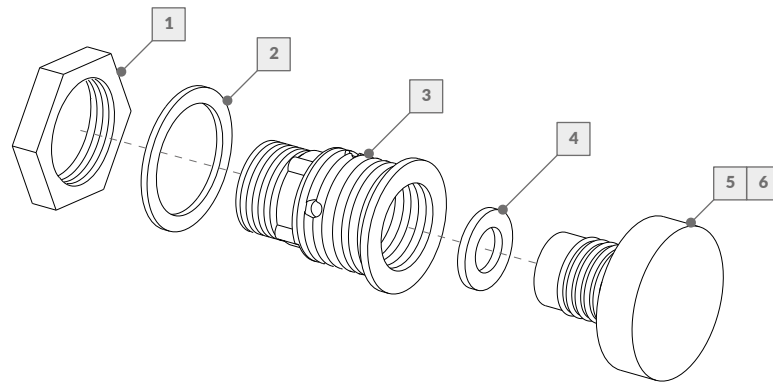


Nº	DESCRIPCIÓN	CÓDIGO	
		101103	101104
Pulsador			
1	Tuerca	236031	236031
2	Junta tuerca	236030	236030
3	Cuerpo pulsador	236032	236032
4	Botón pulsador blanco	23633A	-----
5	Botón pulsador cromo	-----	23633C
6	Aro vista pulsador blanco	23629A	-----
7	Aro vista pulsador cromo	-----	23629C

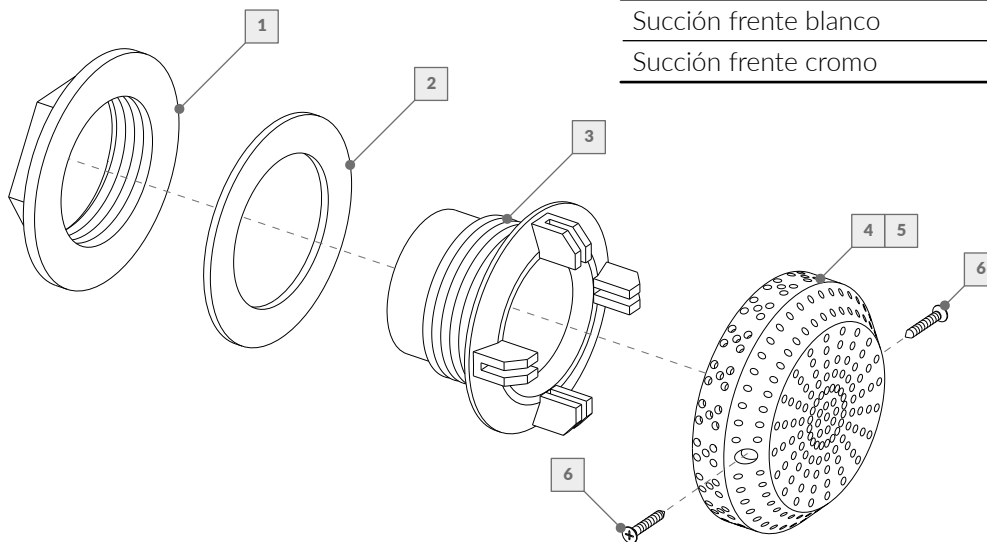
La empresa se reserva el derecho de realizar modificaciones constructivas.

ACCESORIOS HIDROMASAJES

Regulador blanco	101106
Regulador cromo	101107



Nº	DESCRIPCIÓN	CÓDIGO	
Regulador de aire		101106	101107
1	Tuerca	236027	236027
2	Junta tuerca	236030	236030
3	Cuerpo regulador	236056	236056
4	Junta interior	236025	236025
5	Perilla regulador blanco	23624A	-----
6	Perilla regulador cromo	-----	23624C



Succión frente blanco	101109
Succión frente cromo	101110

Nº	DESCRIPCIÓN	CÓDIGO	
Succión anti vortex		101109	101110
1	Tuerca	236037	236037
2	Junta tuerca	236012	236012
3	Cuerpo	236014	236014
4	Tapa succión blanco	23616A	-----
5	Tapa succión cromo	-----	23616C
6	Tornillo AISI 6 x 1/2"	232020	232020

La empresa se reserva el derecho de realizar modificaciones constructivas.

REPUESTOS