

TTP 1 E / TTP 2 E

ES

MANUAL DE INSTRUCCIONES
DESHUMIDIFICADOR



 TROTEC

Índice

Indicaciones sobre el manual de instrucciones..... 1

Seguridad..... 1

Información sobre el aparato..... 3

Transporte y almacenamiento 5

Montaje e instalación 5

Manejo 6

Fallos y averías 7


Mantenimiento..... 7


Anexo técnico 9


Eliminación de residuos 9

Indicaciones sobre el manual de instrucciones


Símbolos


 **Advertencia por tensión eléctrica**
Este símbolo indica que existe peligro para la vida y la salud de las personas debido a la tensión eléctrica.

 **Advertencia**
Esta palabra advierte de un peligro con un nivel de riesgo medio que, de no evitarse, puede tener como consecuencia la muerte o lesiones graves.

 **Atención**
Esta palabra advierte de un peligro con un nivel de riesgo bajo que, de no evitarse, puede tener como consecuencia lesiones leves o moderadas.

Aviso
Esta palabra hace referencia a informaciones importantes (p. ej. daños materiales) pero no a peligros.

 **Información**
Las indicaciones con este símbolo le ayudan a ejecutar su trabajo de manera rápida y segura.

 **Tener en cuenta el manual**
Las indicaciones con este símbolo le indican que debe tener en cuenta el manual de instrucciones.

Usted puede descargar la versión actual del manual de instrucciones y la declaración de conformidad UE en el siguiente enlace:



TTP 1 E



<https://hub.trotec.com/?id=41306>

TTP 2 E



<https://hub.trotec.com/?id=41307>

Seguridad

¡Lea detenidamente este manual de instrucciones antes de poner en funcionamiento o usar este aparato y manténgalo siempre a su alcance en el lugar de montaje o cerca del aparato!

 **Advertencia**
Lea todas las indicaciones de seguridad y las instrucciones.

El incumplimiento de las indicaciones de seguridad o las instrucciones puede provocar descargas eléctricas, incendios y/o lesiones graves.

Conserve las indicaciones de seguridad e instrucciones para el futuro.

Este aparato puede ser utilizado por niños a partir de 8 años, así como por personas con facultades físicas, sensoriales o mentales reducidas, o con falta de experiencia y conocimientos, si lo hacen bajo supervisión o si han sido instruidos en relación con el uso seguro del aparato y han comprendido los peligros resultantes de ello.

Los niños no pueden jugar con el aparato. La limpieza y el mantenimiento a cargo del usuario no pueden ser realizados por niños sin supervisión.

- No ponga el aparato en funcionamiento en espacios potencialmente explosivos.
- No ponga el aparato en funcionamiento en atmósferas agresivas.
- Coloque el aparato vertical y firme.
- Espere, después de una limpieza húmeda, a que el aparato se seque. No lo ponga en marcha mojado.

- No maneje ni accione el aparato si tiene las manos húmedas o mojadas.
- No permita que caiga agua directamente sobre el aparato.
- No introduzca nunca objetos o extremidades en el aparato.
- No tape ni transporte el aparato durante su funcionamiento.
- No se siente sobre el aparato.
- No se trata de un juguete. Mantenga a los niños y los animales lejos de él. Utilice el aparato exclusivamente bajo vigilancia.
- Compruebe, cada vez que vaya a usar el aparato, los posibles daños en los accesorios y las piezas de conexión. No use aparatos o partes de ellos que estén dañados.
- Asegúrese de que todos los cables eléctricos que se encuentran fuera del aparato estén protegidos de cualquier tipo de daño (p.ej. daños causados por animales). ¡No utilice nunca el aparato si detecta daños en los cables eléctricos o la conexión a la red eléctrica!
- La toma de corriente debe cumplir con las indicaciones especificadas en el capítulo de Datos técnicos.
- Inserte la clavija de alimentación en una toma de corriente debidamente protegida.
- Seleccione las extensiones del cable de alimentación tomando en consideración la potencia del aparato, la longitud del cable y el uso previsto. Desenrolle completamente el cable alargador. Evite una sobrecarga eléctrica.
- Antes de realizar trabajos de mantenimiento, conservación o reparación del aparato desenchufe el cable de alimentación de la toma de corriente cogiéndolo por la clavija.
- En caso de que no vaya a utilizar el aparato apáguelo y desenchufe el cable de alimentación de la toma de corriente.
- No use nunca el aparato si detecta daños en la clavija o en el cable de alimentación.
Si el cable de alimentación de este aparato sufre daños tiene que ser sustituido por el fabricante o su servicio de atención al cliente, o por una persona con una cualificación similar, con el fin de evitar riesgos.
¡Los cables de alimentación defectuosos suponen un serio peligro para la salud!
- Al realizar la colocación considere la distancia mínima respecto a las paredes y objetos, así como las condiciones de almacenamiento y servicio conforme al capítulo Datos técnicos.
- Asegúrese de que la entrada y la salida de aire están libres.

- Asegúrese de que el lado de aspiración siempre esté libre de suciedad y objetos sueltos.
- Transporte el aparato exclusivamente en posición vertical y con el depósito o la manguera de descarga.
- Antes del almacenamiento o el transporte vacíe el agua condensada acumulada. No la beba. ¡Riesgo para la salud!

Uso adecuado

Use el aparato exclusivamente para mantener seco el aire ambiental en áreas muy limitadas respetando los datos técnicos.

El uso adecuado comprende el secado de:

- espacios habitables pequeños
- armarios para ropa y zapatos
- estanterías de libros
- despensas
- habitaciones sanitarias pequeñas y sin ventanas etc.

Uso indebido

El aparato no está destinado al uso industrial.

- No coloque el aparato sobre una superficie mojada o inundada.
- No coloque encima del aparato objetos, como p.ej. ropa.
- No use el aparato al aire libre.
- Queda prohibido realizar cambios estructurales, ampliaciones o reformas al aparato.
- No se admite un funcionamiento o un manejo diferente al indicado en este manual. El incumplimiento de ello extingue cualquier responsabilidad y anula el derecho de garantía.

Cualificación del personal

Las personas que usen este aparato deben:

- ser conscientes de los peligros resultantes del trabajo con equipos eléctricos en un entorno húmedo.
- haber leído y comprendido el manual de instrucciones y en especial el capítulo Seguridad.

Aquellos trabajos de mantenimiento que requieran abrir la carcasa sólo pueden ser realizados por empresas especializadas en electricidad o por Trotec.

Peligros residuales



Advertencia por tensión eléctrica

Los trabajos en componentes eléctricos sólo pueden ser realizados por una empresa especializada autorizada.



Advertencia por tensión eléctrica

Antes de realizar cualquier trabajo en el aparato quite la clavija de alimentación de la toma de corriente. Quite el cable de alimentación de la toma de corriente cogiéndolo por la clavija.



Advertencia

Este aparato puede suponer un peligro si es empleado indebidamente por personas no instruidas o con fines diferentes al previsto. ¡Tenga en cuenta la cualificación del personal!



Advertencia

El aparato no es un juguete y no puede caer en manos de los niños.



Advertencia

¡Peligro de asfixia!
No deje el material de embalaje descuidado. Podría convertirse en un juguete peligroso para los niños.

Comportamiento en casos de emergencia

1. Apague el aparato.
2. En casos de emergencia desconecte el aparato de la electricidad: Quite el cable de alimentación de la toma de corriente cogiéndolo por la clavija.
3. No vuelva a conectar a la electricidad un aparato que esté roto.

Información sobre el aparato

Descripción del aparato

El aparato se encarga de la deshumidificación automática del aire de locales por medio del principio de condensación y un elemento de Peltier.

El ventilador aspira el aire ambiental húmedo por la entrada de aire. En el lado frío del elemento de Peltier se enfría el aire ambiental hasta por debajo del punto de rocío. El vapor de agua contenido en el aire cae en forma de agua condensada o escarcha. El aire deshumedecido y frío se vuelve a expulsar. El aire tratado de esta forma y seco se vuelve a mezclar con el aire ambiental. Debido a la circulación constante del aire ambiental a través del aparato se reduce la humedad del aire en el lugar donde esté colocado.

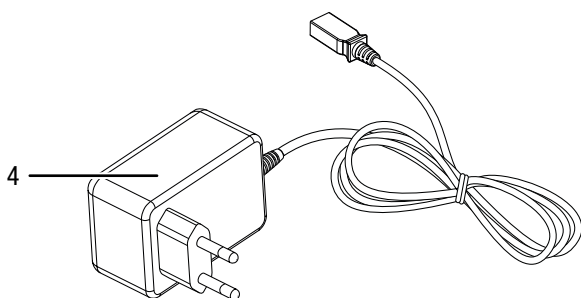
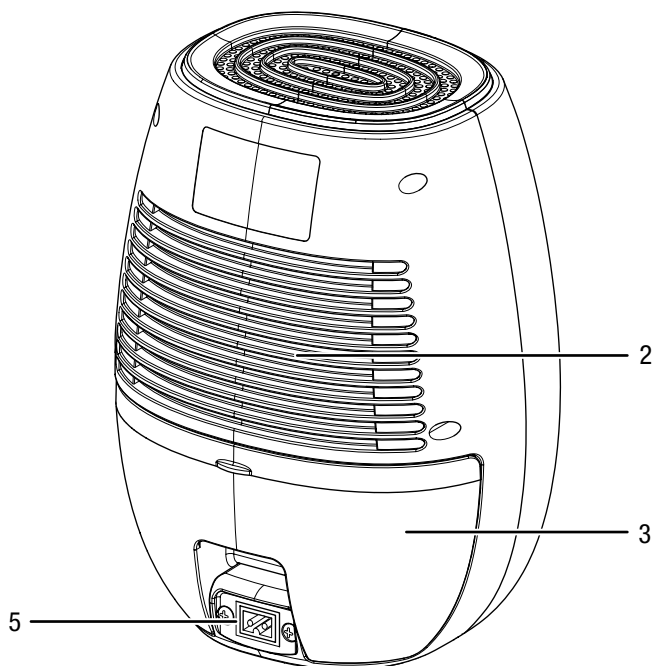
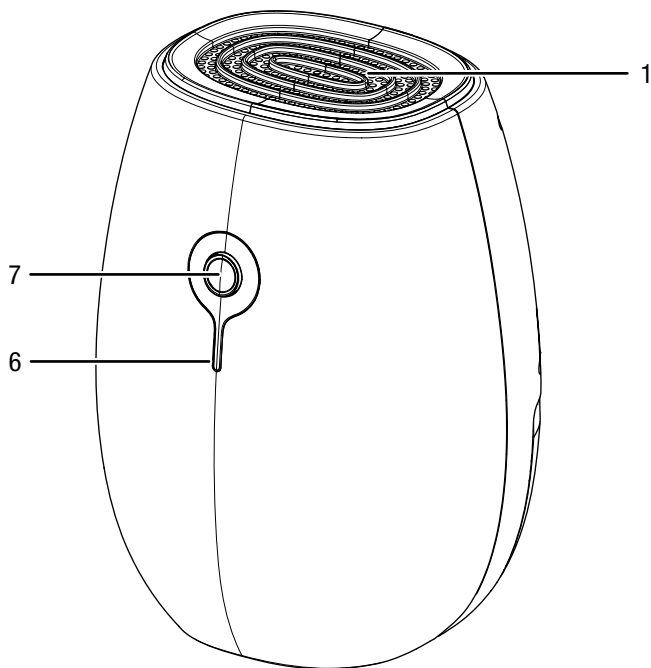
En dependencia de la temperatura del aire y la humedad relativa del aire el agua condensada gotea en el depósito de agua condensada. Este está dotado de un flotador para medir el nivel de carga.

Si se alcanza el nivel máximo del depósito de agua condensada o si el flotador no estuviera en la posición correcta, el LED de control se enciende en rojo. El aparato se desconecta. El LED de control se apaga solo al volver a colocar el depósito de agua condensada vacío.

Ambos aparatos son idénticos en cuanto a su funcionamiento, se distinguen solo por el color. El aparato TTP 1 E es marrón y el aparato TTP 2 E es blanco.

Representación del aparato

Nº	Denominación
1	Salida de aire
2	Entrada de aire
3	Depósito de agua condensada
4	Fuente de alimentación
5	Conexión de la fuente de alimentación
6	LED de control: se ilumina en azul cuando el aparato está encendido y durante el funcionamiento parpadea en azul cuando la fuente de alimentación está defectuosa se enciende en rojo cuando el depósito de agua condensada está lleno o el flotador mal colocado
7	Interruptor de encendido y apagado



Transporte y almacenamiento

Aviso

Si usted almacena o transporta el aparato indebidamente, este puede dañarse.

Tenga en cuenta las informaciones relativas al transporte y almacenamiento del aparato.

Transporte

Tenga en cuenta las siguientes indicaciones **antes** de cada transporte:

- Apague el aparato.
- Quite el cable de alimentación de la toma de corriente cogiéndolo por la clavija.
- Extraiga del aparato toda el agua condensada que pueda quedar en él.
- No utilice el cable de alimentación como cuerda de tracción.

Tenga en cuenta las siguientes indicaciones **después** de cada transporte:

- Coloque el aparato en posición vertical después de transportarlo.

Almacenamiento

Tenga en cuenta las siguientes indicaciones **antes** del almacenamiento:

- Extraiga del aparato toda el agua condensada que pueda quedar en él.
- Vacíe y limpie el depósito de agua condensada antes del almacenamiento.

Mientras no esté utilizando el aparato, proceda a almacenarlo cumpliendo las siguientes condiciones:

- seco y protegido de las heladas y el calor
- en posición vertical en lugar protegido del polvo y la irradiación solar directa
- protegido del polvo con una funda si fuera necesario
- no coloque otros aparatos u objetos sobre el aparato para así evitar posibles daños en el aparato.

Montaje e instalación

Volumen de suministro

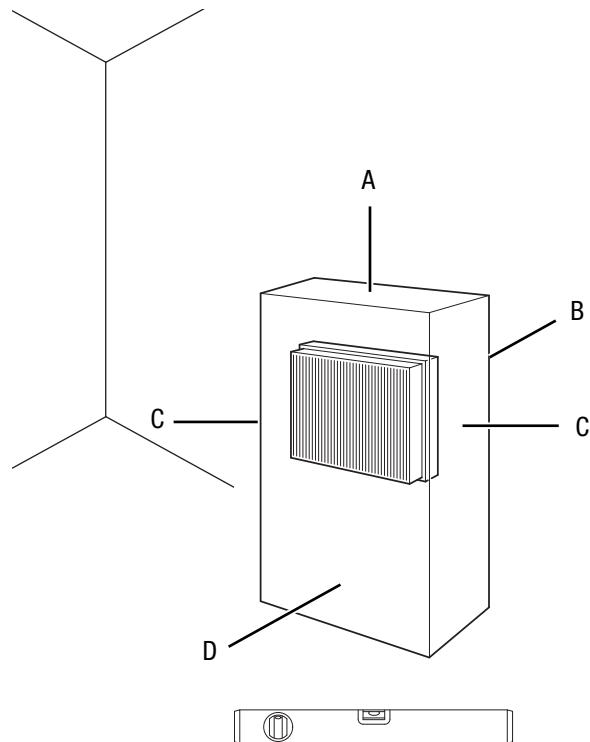
- 1 x aparato
- 1 x fuente de alimentación
- 1 x manual

Desembalaje del aparato

1. Abra la caja y extraiga el aparato.
2. Retire todo el envoltorio del aparato.
3. Desenrolle completamente el cable de alimentación. Preste atención a que el cable de alimentación no esté dañado y no lo dañe al desenrollarlo.

Puesta en funcionamiento

Al colocar el aparato considere la separación mínima respecto a las paredes y objetos conforme al capítulo Datos técnicos.



- Antes de poner el aparato en marcha nuevamente compruebe el estado del cable de alimentación. Si tuviera dudas del estado de este llame al servicio de atención al cliente.
- Coloque el aparato vertical y firme.
- Al conectar el cable de alimentación, asegúrese de que no constituya un obstáculo ni se pueda enredar con otros cables, especialmente si se ha colocado el aparato en el centro de la habitación. Utilice puentes para el cableado.
- Asegúrese de que las extensiones de cables estén totalmente desenrolladas y extendidas.
- Al colocar el aparato manténgase suficientemente alejado de las fuentes de calor.

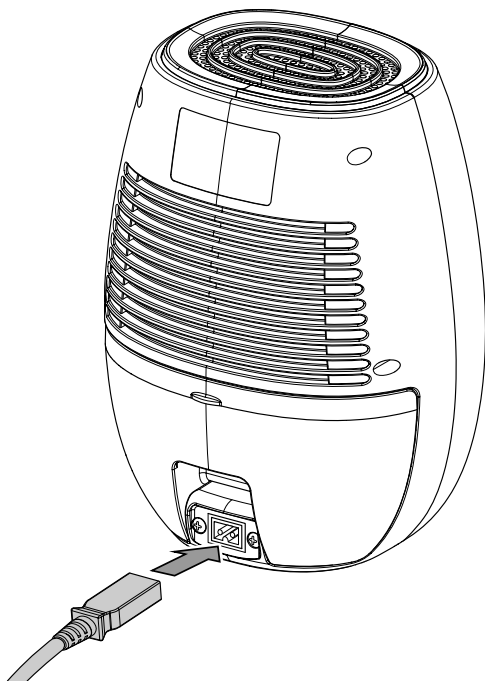
- Preste atención a que la corriente de aire no se vea obstaculizada por cortinas u otros objetos.
- Al colocar el aparato, especialmente en zonas húmedas, el cliente deberá proteger el aparato mediante un interruptor diferencial (interruptor de protección FI) conforme con las normas.

Colocar el depósito de agua condensada

- Cerciórese de que el flotador del depósito de agua condensada esté debidamente colocado.
- Cerciórese de que el depósito de agua condensada esté vacío y en su debido lugar.

Conectar la fuente de alimentación

- Enchufe el cable de la fuente de alimentación en la conexión a red eléctrica del aparato.

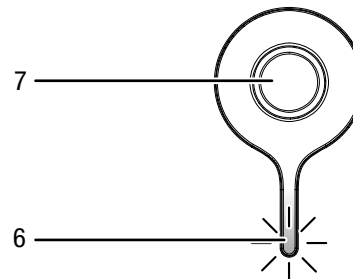


- Enchufe la fuente de alimentación a una toma de corriente debidamente asegurada.

Manejo

- Evite puertas y ventanas abiertas.
- Una vez conectado, el aparato funciona de modo totalmente automático.

Elementos de mando



Nº	Denominación
6	LED de control: se ilumina en azul cuando el aparato está encendido y durante el funcionamiento parpadea en azul cuando la fuente de alimentación está defectuosa se enciende en rojo cuando el depósito de agua condensada está lleno o el flotador mal colocado
7	Interruptor de encendido y apagado

Encender el aparato

Después de haber colocado el aparato como se describe en el capítulo Puesta en funcionamiento, y que esté operativo, puede encenderlo.

1. Pulse el interruptor de encendido y apagado (7).
 - ⇒ El LED en el interruptor de conexión y desconexión se enciende en azul.
 - ⇒ El ventilador se enciende.
 - ⇒ El aparato inicia la deshumidificación.

Puesta fuera de servicio



Advertencia por tensión eléctrica

No toque la clavija de alimentación con las manos húmedas o mojadas.

- Quite el cable de alimentación de la toma de corriente cogiéndolo por la clavija.
- Vacíe el depósito de agua condensada si fuera necesario.
- Limpie el aparato conforme al capítulo Mantenimiento.
- Almacene el aparato conforme al capítulo Almacenamiento.

Fallos y averías

El fabricante ha comprobado en repetidas ocasiones que el funcionamiento del aparato es impecable. No obstante, si se produjera un fallo de funcionamiento compruebe el aparato siguiendo la siguiente lista:

El aparato no arranca:

- Compruebe la conexión a la red eléctrica.
- Compruebe que el cable y la clavija de alimentación no estén dañados.
- Compruebe el estado de los fusibles de red situados en el lugar de la instalación.
- Compruebe la fuente de alimentación. Es posible que el cable de red esté defectuoso y deba ser sustituida.
- Compruebe que el depósito de agua condensada está colocado correctamente.
- Compruebe si el depósito de agua condensada está lleno. El LED de control (6) se enciende en rojo.
- Controle la temperatura ambiental. Cumpla la temperatura ambiental admitida para el aparato conforme a los datos técnicos.
- Espere 10 minutos antes de reiniciar el aparato. Si el aparato no arrancara, encargue la comprobación eléctrica a una empresa especializada o a Trotec.

El aparato marcha pero no hay formación de agua condensada:

- Compruebe que el flotador del depósito de agua condensada no esté sucio. Limpie el depósito de agua condensada si fuera necesario. El flotador debe poder moverse.
- Controle la temperatura ambiental. Cumpla la temperatura ambiental admitida para el aparato conforme a los datos técnicos.
- Asegúrese de que la humedad relativa del aire ambiental es acorde a los datos técnicos.

El aparato hace ruido o vibra:

- Asegúrese de que el aparato se encuentra en posición vertical y firme.

El agua condensada se derrama:

- Compruebe si el aparato tiene fugas.

El aparato se calienta mucho, hace ruido o pierde potencia:

- Asegúrese de que las entradas de aire no estén sucias. Elimine la suciedad exterior.
- Compruebe la suciedad del aparato por fuera (véase el capítulo Mantenimiento). Encargue la limpieza del interior del aparato sucio a una empresa especializada o a Trotec.

Aviso

Espere al menos 3 minutos después de cada trabajo de mantenimiento y reparación. Después ya puede encender de nuevo el aparato.

Después de la revisión, ¿su aparato no funciona perfectamente?

Póngase en contacto con atención al cliente. Si fuera necesario, envíe el aparato a una empresa especializada en instalaciones eléctricas autorizada o a Trotec para su reparación.

Mantenimiento

Trabajos previos al mantenimiento



Advertencia por tensión eléctrica

No toque la clavija de alimentación con las manos húmedas o mojadas.

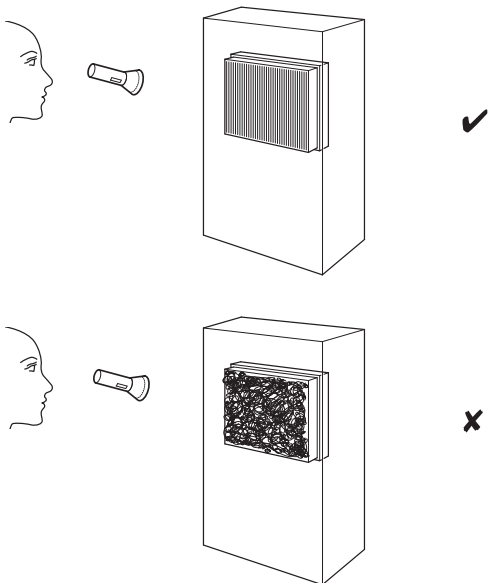
- Apague el aparato.
- Quite el cable de alimentación de la toma de corriente cogiéndolo por la clavija.

Limpiar la carcasa

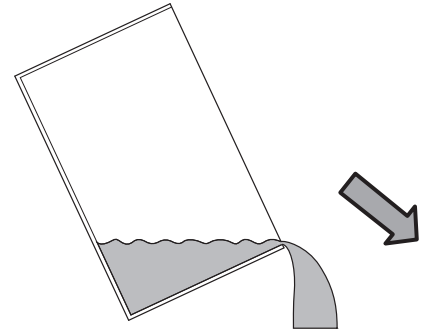
Limpie la carcasa con un paño húmedo, suave y sin pelusas. Asegúrese de que no entre humedad al interior de la carcasa. Asegúrese de que la humedad no pueda entrar en contacto con componentes eléctricos. No utilice detergentes agresivos como, p. ej. aerosoles limpiadores, diluyentes, detergentes que contengan alcohol o limpiadores abrasivos para humedecer el paño.

Comprobar visualmente si hay suciedad en el interior del aparato

1. Alumbre con una linterna el interior de los agujeros del aparato.
2. Compruebe la suciedad en el interior del aparato.
3. Si detecta una capa gruesa de polvo, encargue la limpieza del interior del aparato a una empresa especializada o a Trotec.



2. Vacíe el depósito de agua condensada en un desagüe o un fregadero.

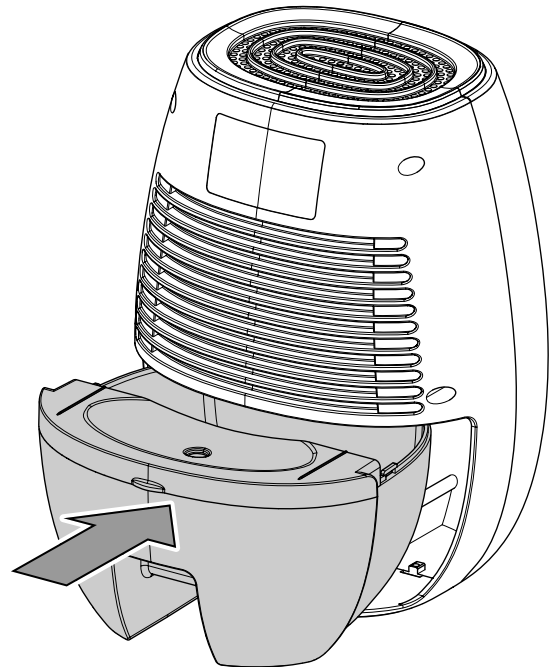
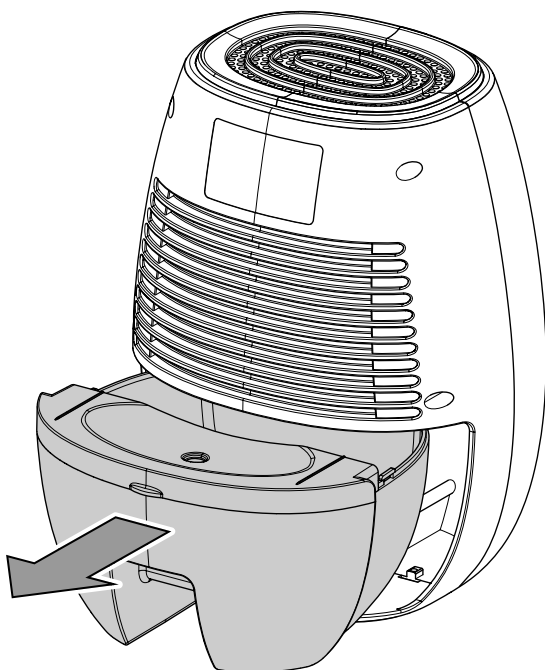


3. Aclare el depósito con agua limpia. Limpie el depósito regularmente con un producto de limpieza suave (¡no use lavavajillas!).
4. Vuelva a colocar el depósito de agua condensada en el aparato.
Asegúrese de no dañar el flotador al extraer y volver a colocar el depósito de agua condensada.
Asegúrese de que el flotador está colocado correctamente.
Asegúrese de que el depósito de agua condensada esté bien colocado, pues de lo contrario no es posible conectar de nuevo el aparato.

Vaciar el depósito de agua condensada

Si el depósito de agua condensada está lleno o el flotador no está en la posición correcta, el LED de control (6) se ilumina en rojo y el aparato se desconecta.

1. Extraiga el depósito de agua condensada del aparato.



Trabajos posteriores al mantenimiento

Si desea volver a utilizar el aparato:

- Vuelva a conectar el aparato enchufando el cable de alimentación a la toma de corriente.

Si no va a usar el aparato durante un tiempo prolongado:

- Almacene el aparato conforme al capítulo Almacenamiento.

Anexo técnico

Datos técnicos

Parámetro	Valor
Modelo	TTP 1 E / TTP 2 E
Capacidad máx. de deshumidificación	220 ml / 24 h
Temperatura ambiental	16 °C a 35 °C
Alimentación eléctrica	Fuente de alimentación
Entrada	100 V – 240 V / 50 – 60 Hz
Salida	DC 9 V / 2,5 A
Consumo de potencia	22 W
Corriente nominal	2,5 A
Capacidad del depósito de agua condensada	500 ml
Nivel de presión sonora (a 1 m de distancia)	35 dB(A)
Medidas (profundidad x ancho x alto)	95 x 150 x 220 mm
Separación mínima respecto a paredes u objetos	
arriba (A):	10 cm
atrás (B):	10 cm
lateral (C):	10 cm
adelante (D):	10 cm
Peso	1 kg

Eliminación de residuos



El símbolo del contenedor de basura tachado en aparatos eléctricos o electrónicos de desecho indica que una vez terminada su vida útil estos no pueden ser eliminados junto con la basura doméstica. Cerca de su empresa hay puntos blancos de recogida de aparatos eléctricos y electrónicos de desecho en los que podrá devolverlos gratuitamente. Las direcciones se pueden obtener en la administración municipal o local. También en nuestra página web www.trotec24.com puede informarse sobre las posibilidades de devolución facilitadas por nosotros.

Con la recogida selectiva de los aparatos eléctricos y electrónicos de desecho se pretende posibilitar la reutilización, el reciclaje de materiales y otras formas de valorización de los aparatos de desecho así como evitar las consecuencias negativas para el medio ambiente y la salud de las personas que puede tener la eliminación de sustancias peligrosas que puedan contener los aparatos.

Trotec GmbH & Co. KG

Grebener Str. 7
D-52525 Heinsberg

☎ +49 2452 962-400

☎ +49 2452 962-200

✉ info@trotec.com
www.trotec.com