

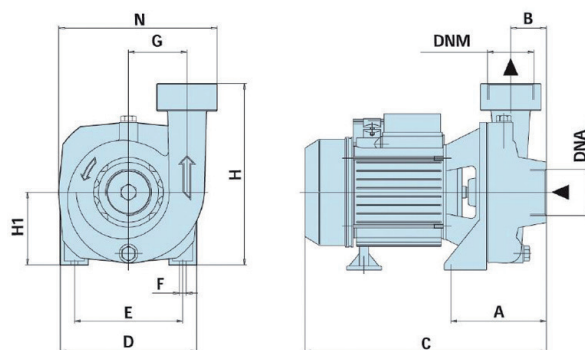
Bombas Centrífugas SCF (2")

Bombas centrífugas de alto caudal y baja presión de descarga utilizadas principalmente en agricultura. También se utilizan en aplicaciones domésticas e industriales para trasvasijar y mezclar fluidos.



CARACTERÍSTICAS TÉCNICAS

Impulsor en hierro fundido, eje en acero inoxidable. Protector térmico incorporado en motores monofásicos. Límites de empleo: temperatura del agua 90°C, temperatura ambiente 40°C, altura de succión 7m. Motor con aislación clase F y protección IP44.



DIMENSIONES

TIPO		DIMENSIONES mm											CAJA (mm)			PESO	
Monofase	Trifase	A	B	C	D	E	F	G	H	H1	N	DNA	DNM	P	L	H	Kg
SCF1 100	SCF1 100 T	125	45	310	176	140	9	80	240	94	205	2"	2"	230	355	280	16
SCF4 150	SCF4 150 T	170	67	350	155	125	9	78	220	92	200	2"	2"	220	365	260	19
SCF4 200	SCF4 200 T	170	67	350	155	125	9	78	220	92	200	2"	2"	220	365	260	20

COMPORTAMIENTO HIDRÁULICO

TIPO		POTENCIA NOMINAL		POT. ABS.	In (Ampere)		Q = CAUDAL												
Monofase	Trifase	P2		P1	Monofase	Trifase	m³/h	3	6	9	12	15	18	21	24	27	30		
230V-50 Hz	400V-50Hz	HP	kW	kW	1 x 230 V	3 x 400 V	l/min	50	100	150	200	250	300	350	400	450	500		
SCF1 100	SCF1 100 T	1	0,75	1,1	5,3	2,2	H (m)	13	12,8	12,2	11,5	10	7	4					
SCF4 150	SCF4 150 T	1,5	1,1	1,9	7,5	3,1		16	15,7	15,3	15	14	13	12	11	10	8		
SCF4 200	SCF4 200 T	2	1,5	2,3	9,3	4,2		17	16,8	16,7	16,5	15,8	15	14	13	12	10		

Tolerancias según ISO 9906:2012