

EDITION 2019

50 Hz



***Pentax***<sup>®</sup>  
***WATER PUMPS***

**GENERAL  
CATALOGUE**

[www.pentax-pumps.it](http://www.pentax-pumps.it)

**CARATTERISTICHE COSTRUTTIVE / CONSTRUCTION FEATURES  
CARACTERÍSTICAS CONSTRUCTIVAS / CARACTÉRISTIQUES D'EXÉCUTION**

<b>Corpo pompa</b>	ghisa
<b>Pump body</b>	cast iron
<b>Cuerpo bomba</b>	fundición
<b>Corps de pompe</b>	fonte
<b>Supporto motore</b>	ghisa
<b>Motor bracket</b>	cast iron
<b>Soporte motor</b>	fundición
<b>Support moteur</b>	fonte
<b>Girante</b>	ottone (CH 160-310) ghisa (CH 350-550)
<b>Impeller</b>	brass (CH 160-310) cast iron (CH 350-550)
<b>Rodete</b>	latón (CH 160-310) fundición (CH 350-550)
<b>Turbine</b>	laiton (CH 160-310) fonte (CH 350-550)
<b>Tenuta meccanica</b>	ceramica-grafite
<b>Mechanical seal</b>	ceramic-graphite
<b>Sello mecánico</b>	cerámica-grafito
<b>Garniture mécanique</b>	céramique-graphite
<b>Albero motore</b>	acciaio AISI 303
<b>Motor shaft</b>	stainless steel AISI 303
<b>Eje motor</b>	acero AISI 303
<b>Arbre moteur</b>	acier AISI 303
<b>Temperatura del liquido</b>	
<b>Liquid temperature</b>	0 - 90 °C
<b>Temperatura del liquido</b>	
<b>Température du liquide</b>	
<b>Pressione di esercizio</b>	
<b>Operating pressure</b>	max 6 bar
<b>Presión de trabajo</b>	
<b>Pression de fonctionnement</b>	
<b>MOTORE / MOTOR / MOTOR / MOTEUR</b>	
<b>Motore 2 poli a induzione</b>	3~ 230/400V-50Hz
<b>2 pole induction motor</b>	1~ 230V-50Hz (con termoprotettore with thermal protection con protección térmica avec protection thermique)
<b>Motor de 2 polos a inducción</b>	
<b>Moteur à induction à 2 pôles</b>	
<b>Classe di isolamento</b>	
<b>Insulation class</b>	F
<b>Clase de aislamiento</b>	
<b>Classe d'isolation</b>	
<b>Grado di protezione</b>	
<b>Protection degree</b>	IP44
<b>Grado de protección</b>	
<b>Protection</b>	

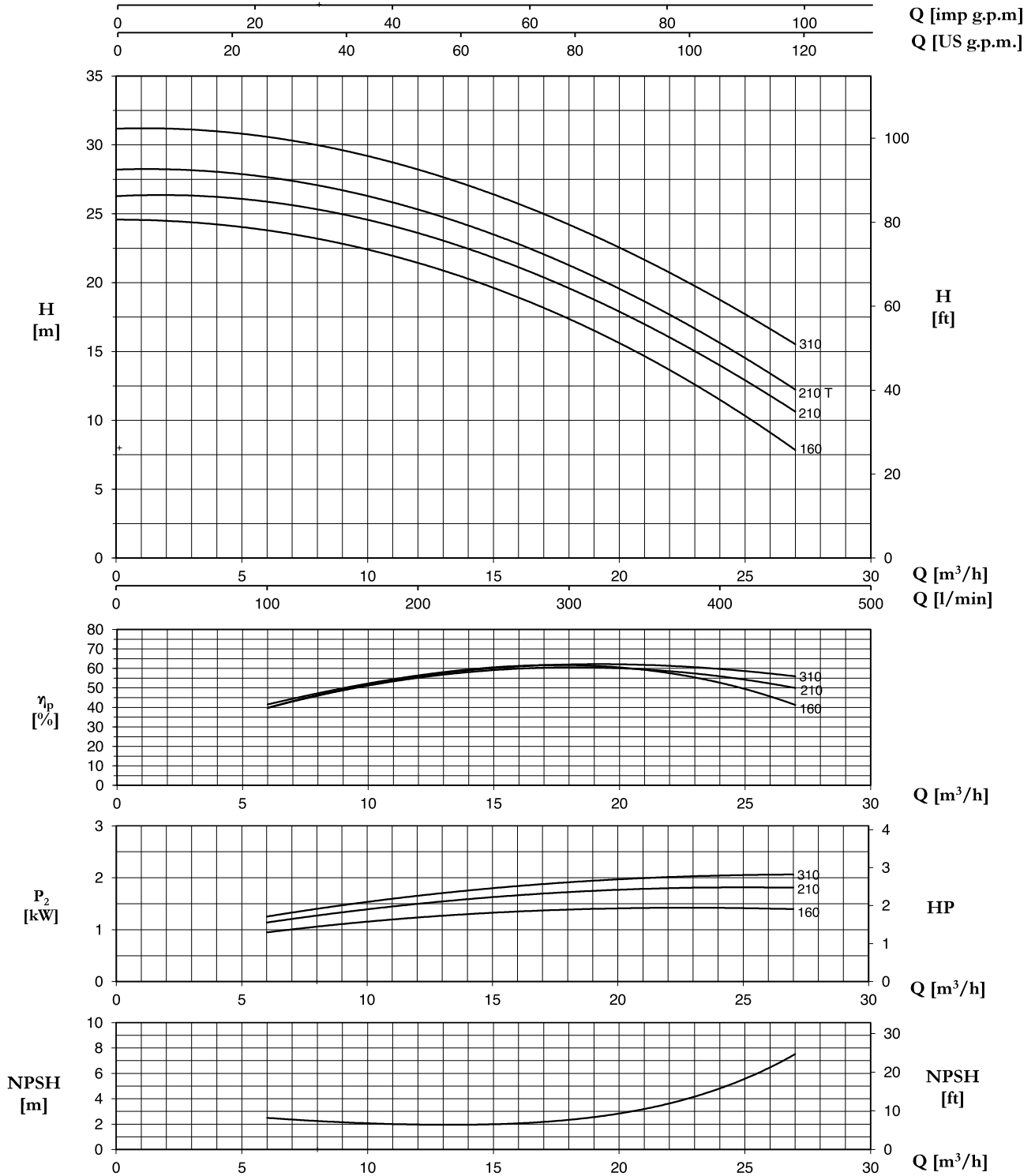


Pompe centrifughe che abbinano medie prevalenze a portate medio alte; adatte per irrigazioni a pioggia e in generale dove oltre alla silenziosità viene richiesta una lieve oscillazione di pressione al variare della portata.

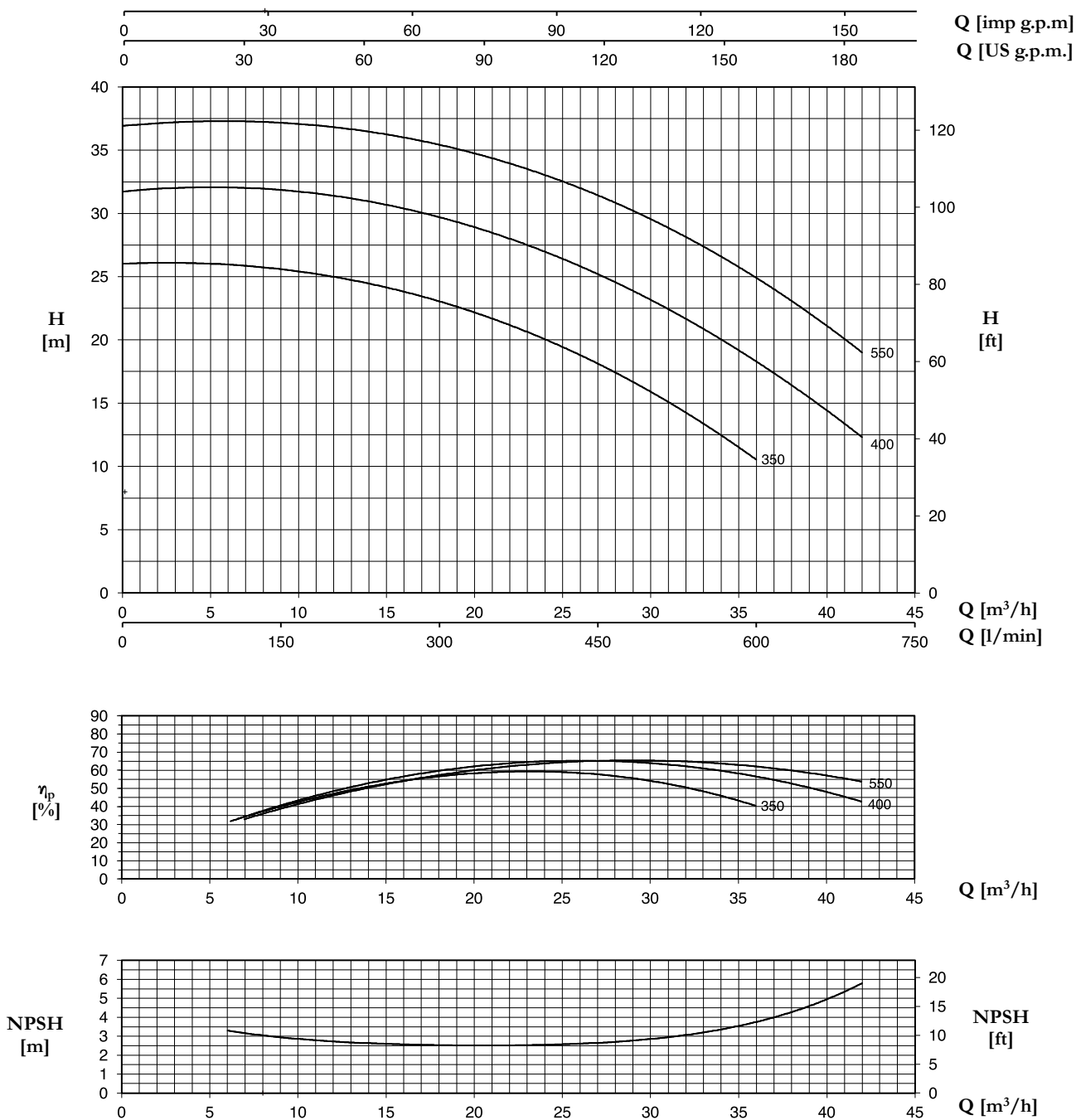
Centrifugal pumps that combine medium head with medium-high delivery; ideal for sprinkle irrigation and in applications where quiet operations are requested and only slight pressure change as the delivery changes.

Bombas centrífugas que combinan prevalencias medias con caudales medio-altos; apropiadas para riegos por aspersión en general donde además del silencio se solicita una leve oscilación de presión cuando varía el caudal.

Pompes centrifuges qui associent des hauteurs manométriques moyennes à des débits moyens-élevés; adaptées pour l'irrigation par aspersion et, en général, quand, en plus du bruit limité, il faut assurer une légère oscillation de pression en fonction de la variation du débit.

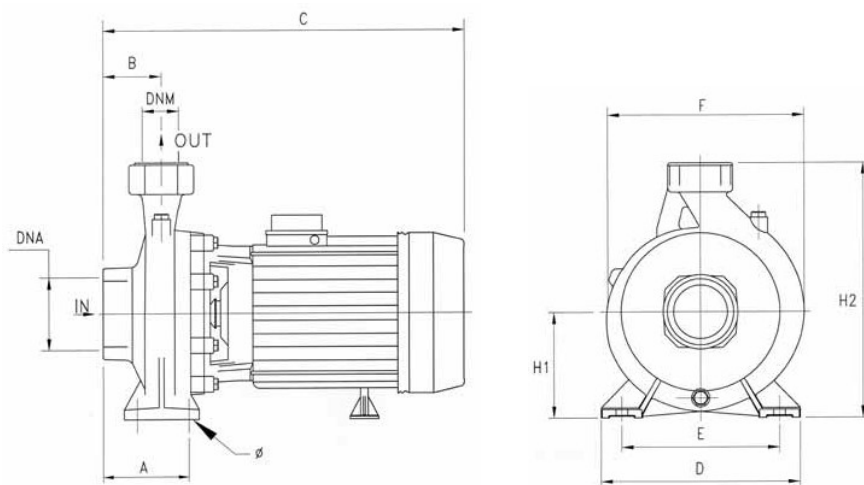




TYPE		P2		P1 (kW)		AMPERE		Q (m³/h - l/min)								
1~	3~					1~	3~	0	6	9	12	15	18	21	24	27
								0	100	150	200	250	300	350	400	450
		(HP)	(kW)	1~	3~	1x230 V 50 Hz	3x400 V 50 Hz	H (m)								
<b>CH 160</b>	<b>CHT 160</b>	1,5	1,1	1,8	1,8	8,3	3,4	24,5	23,9	22,9	21,4	19,5	17,3	14,7	11,6	7,8
<b>CH 210</b>	-	2	1,5	2,1	-	10,1	-	26,3	25,9	25,0	23,6	21,7	19,6	17,1	14,1	10,6
-	<b>CHT 210</b>	2	1,5	-	2,2	-	4,7	28,2	27,6	26,7	25,3	23,5	21,3	18,6	15,6	12,2
<b>CH 310</b>	<b>CHT 310</b>	3	2,2	2,8	2,6	12,4	5,0	31,2	30,5	29,6	28,3	26,4	24,3	21,6	18,6	15,6




TYPE		P2		P1 (kW)		AMPERE		Q (m³/h - l/min)						
1~	3~					1~	3~	6	12	18	24	30	36	42
		(HP)	(kW)	1~	3~	1x230 V 50 Hz	3x400 V 50 Hz	H (m)						
CH 350	CHT 350	3	2,2	2,95	2,84	13,5	5,1	26	25	23	20	16	10,5	-
CH 400	CHT 400	4	3	4,6	4,2	20,5	7,6	31,8	31,6	29,7	27	23	18,4	12,3
-	CHT 550	5,5	4	-	5,1	-	10	37	37	35,5	33	29,4	25	19

**CH**



TYPE	DIMENSIONS (mm)														
	A	B	C	D	E	F	Ø	H1	H2	DNA	DNM	I	L		M
<b>CH 160</b>	105	48	370	200	160	215	9.5	110	280	2" G	2" G	390	230	300	22
<b>CH 210</b>	105	48	370	200	160	215	9.5	110	280	2" G	2" G	390	230	300	24
<b>CH 310</b>	105	48	410	200	160	215	9.5	110	280	2" G	2" G	430	230	300	32
<b>CHT 310</b>	105	48	370	200	160	215	9.5	110	280	2" G	2" G	390	230	300	26
<b>CH 350</b>	105	70	425	240	190	240	14	126	306	3" G	2" G	460	270	360	34,5
<b>CHT 350</b>	105	70	385	240	190	240	14	126	306	3" G	2" G	400	270	360	28,5
<b>CH 400</b>	105	70	445	240	190	240	14	126	306	3" G	2" G	460	270	360	38,7
<b>CHT 400</b>	105	70	425	240	190	240	14	126	306	3" G	2" G	460	270	360	33,2
<b>CHT 550</b>	105	70	445	240	190	240	14	126	306	3" G	2" G	460	270	360	38,7

TYPE				
	TRUCK		CONTAINER	
	PALLET (cm)	N° pumps	PALLET (cm)	N° pumps
<b>CH 160-310</b>	85x11x140	40	85x110x195	60
<b>CH 350-550</b>	85x110x150	30	85x110x180	30