

# DG BluePRO

Impulsor vortex en posición trasera

DESIGN BY

*pininfarina*

Todas las imágenes de producto son indicativas solamente



## Características generales

Impulsor vortex en posición trasera	
Potencia	0,37 ÷ 1,5 kW
Polos	2
Salida	GAS 1½"-2" vertical
Paso libre	max 50 mm
Caudal máx.	12.6 l/s
Altura máx.	15.3 m

## Complejo electromecánico

Conjunto electromecánico en fundición EN-GJL-250, previsto para funcionamiento sumergido, equipado con dos cierres mecánicos contrapuestos en carburo de silicio en cámara aceite y V-ring en contacto directo con el líquido. Motor ecológico en seco. Cuerpo hidráulico de fusión con carcasa motor.

## Uso de la máquina

Idónea para tarea pesada en presencia de líquidos biológicos cargados, de alcantarillados y aguas meteóricas y de infiltración. Esta electrobomba está prevista para uso tanto doméstico como profesional.

## Materiales de fabricación

Carcasa	Fundición EN-GJL 250
Material impulsor	Fundición EN-GJL-250
Tornillería	Acero inoxidable - Clase A2-70
Guarnición estándar	Goma - NBR
Eje	Acero inoxidable - AISI 420
Pintado	Epoxídica bicomponente a base de agua (espesor medio 80 µm)
Conjunto de cierres mecánicos estándar	Dos cierres mecánicos en carburo de silicio (2SiC), V-ring

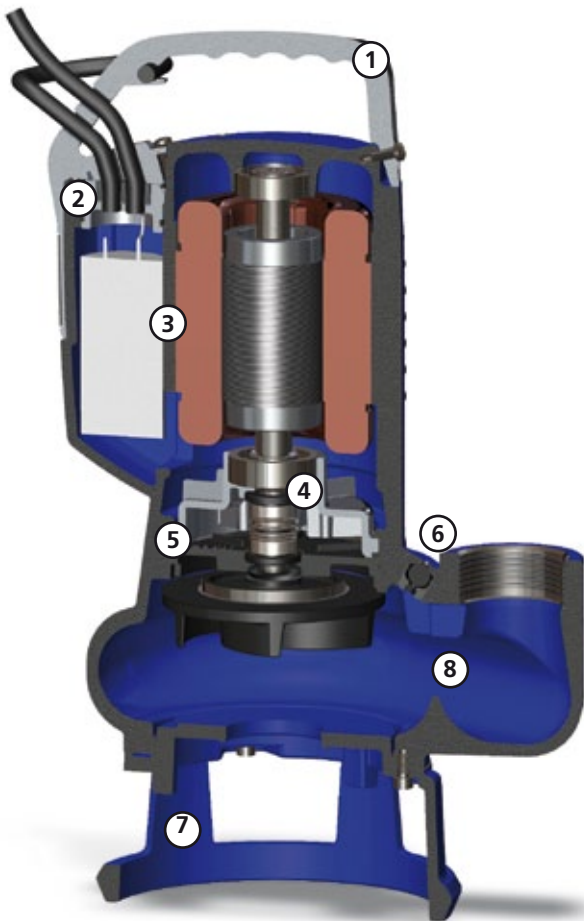
## Límites de uso

Temp. máx. de uso	40 °C
PH líquido tratado	6 ÷ 14
Viscosidad líquido tratado	1 mm <sup>2</sup> /s
Prof. máx. de inmersión	20 m
Densidad líquido tratado	1 Kg/dm <sup>3</sup>
Pres. acústica máx.	70 dB
Arranques/hora máx.	30

Modelos disponibles también en versión certificada IECEx

Ex nA IIC T3  
Ex nA nC IIC T3

# DG BluePRO



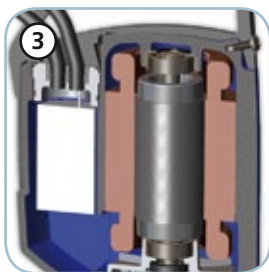
### Puño

Puño ergonómico de elevación y transporte en aleación de aluminio pintado que garantiza una elevada resistencia a las sollicitaciones y a la corrosión. Una anilla permite regular la carrera del flotador.



### Prensacable

Innovador sistema prensacable de doble junta tórica para garantizar máxima estanqueidad.



### Motor y accesorios eléctricos

Motor en seco con protecciones térmicas. Modelos monofásicos con condensador interno. Modelos trifásicos equipados con relé de protección motor (bajo pedido).



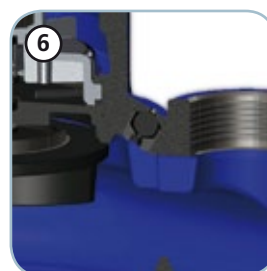
### Cierres mecánicos

Dos cierres mecánicos en carburo de silicio (2SiC), V-ring en contacto directo con el líquido.



### Cámara de aceite

Cámara de aceite que garantiza una mayor duración de los cierres mecánicos y que, gracias a un sistema patentado, permite fácil acceso a fin de simplificar las intervenciones de mantenimiento.



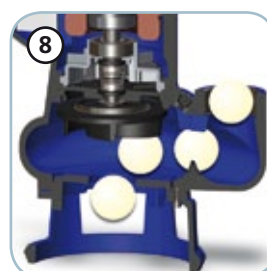
### Válvula de desahogo

Válvula de desahogo que permite la salida del aire y un seguro cebado de la bomba incluso después de largos períodos de inactividad.



### Pie de soporte

Pie de soporte en tecnopolímero reforzado con plato de acero INOX (modelos 50, 75 y 100) o en fundición (modelos 150 y 200).



### Paso libre

Amplio paso libre que permite la expulsión de cuerpos sólidos evitándose así el bloqueo del impulsor.

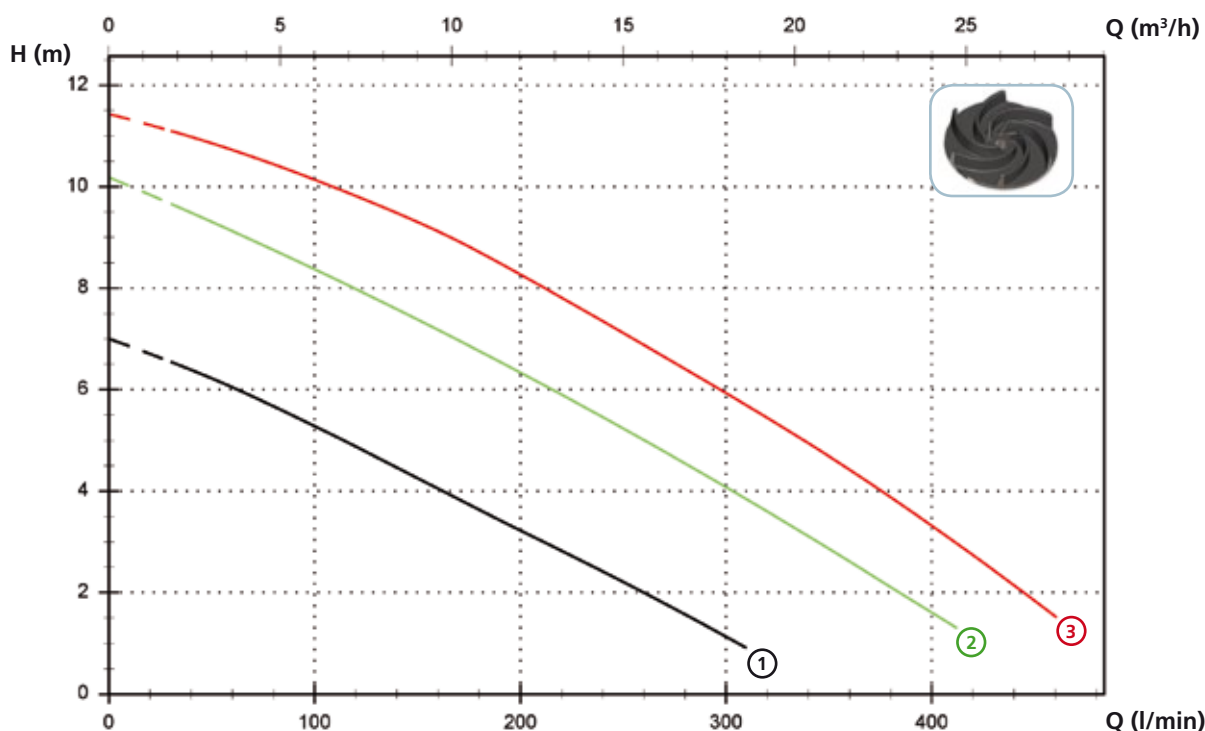
# DG BluePRO

## Modelos de impulsión vertical roscada GAS 1½" - 2 polos

### Prestaciones

l/s	0	1	2	3	4	5	6	7
l/min	0	60	120	180	240	300	360	420
m³/h	0	3.6	7.2	10.8	14.4	18.0	21.6	25.2

① DG BluePRO 50/2/G40V A1BM(T)/50	7.0	6.0	4.9	3.6	2.4	1.1		
② DG BluePRO 75/2/G40V A1BM(T)/50	10.2	9.1	8.0	6.8	5.5	4.1	2.6	
③ DG BluePRO 100/2/G40V A1BM(T)/50	11.4	10.7	9.8	8.7	7.4	5.9	4.4	2.7



### Datos técnicos

	V	Fases	P1 (kW)	P2 (kW)	A	Rpm	Start	Ø	Paso libre
① DG BluePRO 50/2/G40V A1BM/50	230	1	-	0.37	2.8	2900	Dir	G 1½"	40 mm
② DG BluePRO 75/2/G40V A1BM/50	230	1	-	0.55	4.1	2900	Dir	G 1½"	40 mm
③ DG BluePRO 100/2/G40V A1BM/50	230	1	-	0.74	5.6	2900	Dir	G 1½"	40 mm

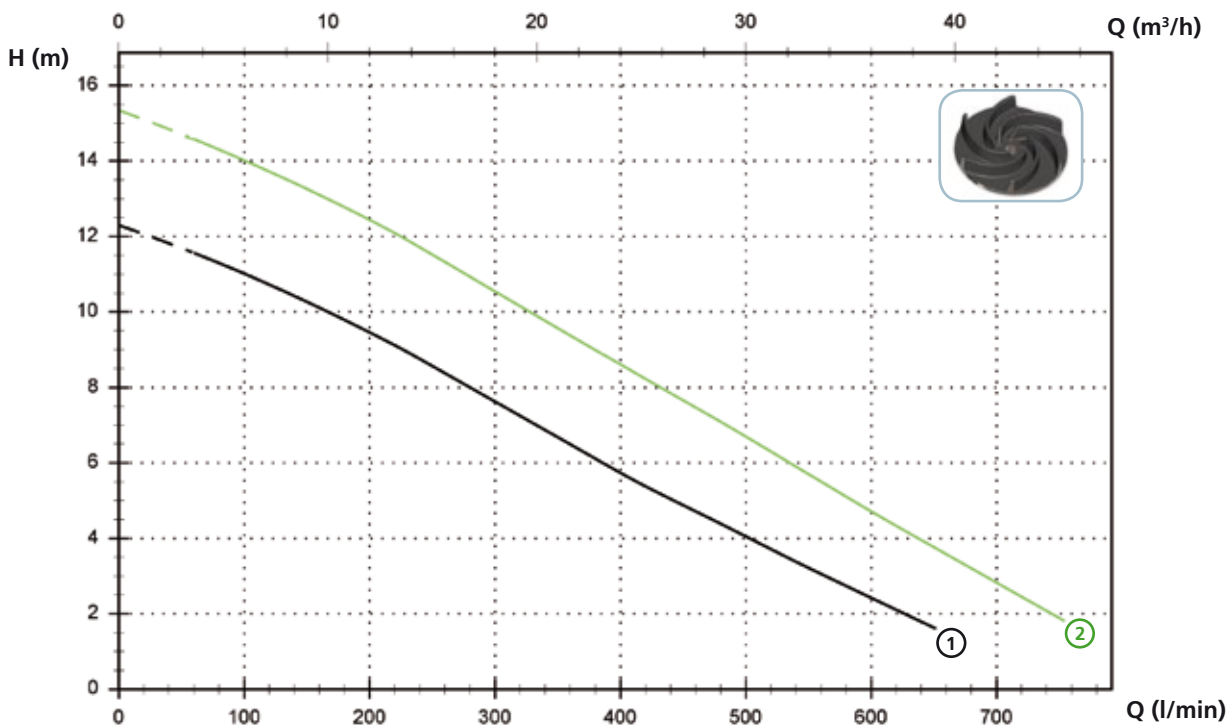
	V	Fases	P1 (kW)	P2 (kW)	A	Rpm	Start	Ø	Paso libre
① DG BluePRO 50/2/G40V A1BT/50	400	3	-	0.37	1.15	2900	Dir	G 1½"	40 mm
② DG BluePRO 75/2/G40V A1BT/50	400	3	-	0.55	1.6	2900	Dir	G 1½"	40 mm
③ DG BluePRO 100/2/G40V A1BT/50	400	3	-	0.74	2.15	2900	Dir	G 1½"	40 mm

# DG BluePRO

## Modelos de impulsión vertical roscada GAS 2" - 2 polos

### Prestaciones

	l/s	0	2	4	6	8	10	12
	l/min	0	120	240	360	480	600	720
	m <sup>3</sup> /h	0	7.2	14.4	21.6	28.8	36.0	43.2
①	DG BluePRO 150/2/G50V A1CM(T)/50	12.3	10.7	8.8	6.5	4.4	2.4	
②	DG BluePRO 200/2/G50V A1CM(T)/50	15.3	13.7	11.7	9.4	7.1	4.7	2.5



### Datos técnicos

	V	Fases	P1 (kW)	P2 (kW)	A	Rpm	Start	Ø	Paso libre	
①	DG BluePRO 150/2/G50V A1CM/50	230	1	-	1.1	7.5	2900	Dir	G 2"	50 mm
②	DG BluePRO 200/2/G50V A1CM/50	230	1	-	1.5	10	2900	Dir	G 2"	50 mm

	V	Fases	P1 (kW)	P2 (kW)	A	Rpm	Start	Ø	Paso libre	
①	DG BluePRO 150/2/G50V A1CT/50	400	3	-	1.1	3.2	2900	Dir	G 2"	50 mm
②	DG BluePRO 200/2/G50V A1CT/50	400	3	-	1.5	4.3	2900	Dir	G 2"	50 mm

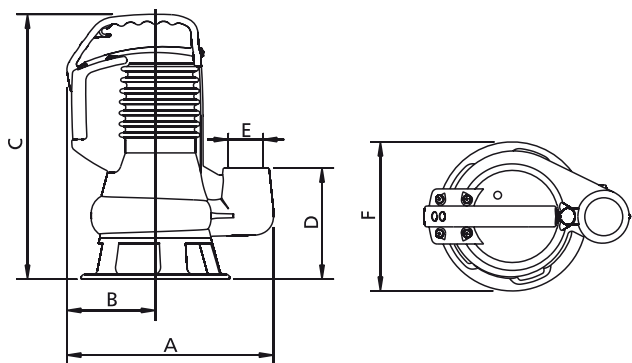
# DG BluePRO

## Versiones disponibles

(Leyenda versiones en pág. 16)

	Versiones disponibles											Refrigeración				Conjunto de cierres				
	N A E	T	T C	T C D	T C D T	T C D G	T C G	T C S T	T C S G T	T S	T R	T R G	N	CC CCE	FT	C G F T	2SIC	SICM	SICAL	2SICAL
DG BluePRO 50/2/G40V A1BM/50			●				●						●				●			
DG BluePRO 75/2/G40V A1BM/50			●				●						●				●			
DG BluePRO 100/2/G40V A1BM/50			●				●						●				●			
DG BluePRO 150/2/G50V A1CM/50			●				●						●				●			
DG BluePRO 200/2/G50V A1CM/50			●				●						●				●			
DG BluePRO 50/2/G40V A1BT/50	●											●	●				●			
DG BluePRO 75/2/G40V A1BT/50	●											●	●				●			
DG BluePRO 100/2/G40V A1BT/50	●											●	●				●			
DG BluePRO 150/2/G50V A1CT/50	●											●	●				●			
DG BluePRO 200/2/G50V A1CT/50	●											●	●				●			

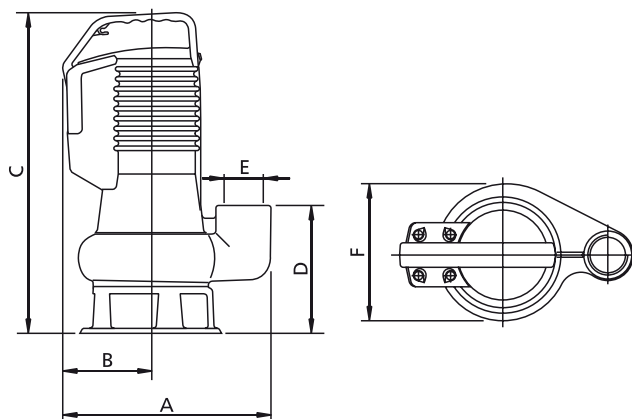
## Dimensiones y pesos



	A	B	C	D	E	F	kg
DG BluePRO 50/2/G40V A1BM(T)/50	265	115	335	140	G 1½"	190	13
DG BluePRO 75/2/G40V A1BM(T)/50	265	115	365	140	G 1½"	190	15
DG BluePRO 100/2/G40V A1BM(T)/50	265	115	365	140	G 1½"	190	15.5

Dimensiones en mm

Todos los pesos y dimensiones son indicativos solamente



	A	B	C	D	E	F	kg
DG BluePRO 150/2/G50V A1CM(T)/50	295	125	465	195	G 2"	200	23
DG BluePRO 200/2/G50V A1CM(T)/50	295	125	465	195	G 2"	200	24

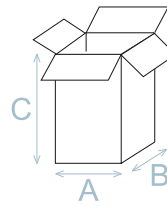
Dimensiones en mm

Todos los pesos y dimensiones son indicativos solamente

# DG BluePRO

## Dimensiones embalaje

	A	B	C
DG BluePRO 50/2/G40V A1BM(T)/50	240	200	400
DG BluePRO 75/2/G40V A1BM(T)/50	240	200	400
DG BluePRO 100/2/G40V A1BM(T)/50	240	200	400
DG BluePRO 150/2/G50V A1CM(T)/50	300	250	480
DG BluePRO 200/2/G50V A1CM(T)/50	300	250	480



Dimensiones en mm

Todos los pesos y dimensiones son indicativos solamente

## Nº de piezas por palet

Para los modelos DG BluePRO 50-75-100 cada palet (EUR 1000 x 1200 mm) puede contener 75 piezas.

Para los modelos DG BluePRO 150-200 cada palet (EUR 1000 x 1200 mm) puede contener 32 piezas.

## Instalaciones

